



SIS - Standardiseringskommissionen i Sverige

Handläggande organ

BST, BYGGSTANDARDISERINGEN

SVENSK STANDARD SS 03 22 03

Fastställd

1991-10-16

Utgåva

1

Sida

1 (14)

SIS FASTSTÄLLER OCH UTGER SVENSK STANDARD SAMT SÄLJER NATIONELLA OCH INTERNATIONELLA STANDARDPUBLIKATIONER ©

Byggritningar — Måttsättning

Construction drawings — Dimensioning

Innehåll	0	Orientering
	1	Omfattning
	2	Referenser
	3	Allmänna principer
	4	Allmänna regler, symboler och beteckningar
	5	Linjer, markeringar och placering av måttuppgifter
	5.1	Allmänt
	5.2	Delmått
	5.3	Pilmått
	6	Måttsättning i särskilda fall
	7	Nivåer
	8	Måttsättningsmetoder

0 Orientering Denna standard ersätter de avsnitt i SS 03 22 24, SS 03 22 25, SS 03 22 35 och SS 03 22 36 som gäller måttsättning och har anpassats till Bygghandlingar 90, Del 3 Redovisning av mått. Som grundläggande måttsättningsmetod tillämpas sekundärlinjemåttsättning i enlighet med principerna i SS-ISO 4463-1.

1 Omfattning Standarden fastlägger principer, regler och metoder för hur måttsättning skall utföras på byggritningar.

Referenser I standarden hänvisas till följande standarder och publikationer

SS-ISO 3898	Byggkonstruktion – Storhetsbeteckningar
SS-ISO 4463-1	Byggmätning – Utsättning och inmätning – Del 1: Planering och organisation, mätmetoder, noggrannhetskrav
SS-ISO 6284	Byggtoleranser – Byggritningar – Toleransangivelser
SS 03 22 14	Byggritningar – Textning
SS 03 22 15	Byggritningar – Linjer

Bygghandlingar 90, Del 3 Redovisning av mått

3 Allmänna principer Mått ligger till grund för tillverkning, utsättning, montering och kontroll. Läge samt form och dimension anges normalt på ritning eller i vissa fall i förteckning. Grundläggande förutsättning för måttsättning på ritning är utsättning och inmätning samt mätnoggrannhet (se SS-ISO 4463-1) och byggtoleranser (se SS-ISO 6284).

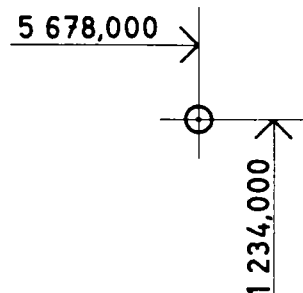

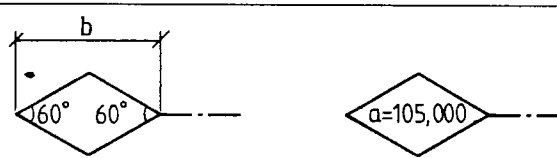
UDK 69:744.4

Standarder kan beställas hos SIS som även lämnar allmänna upplysningar om svensk och utländsk standard.
Postadress: SIS, Box 3295, 103 66 STOCKHOLM
Telefon: 08 - 613 52 00. Telefax: 08 - 11 70 35

Upplysningar om **sakinnehållet** i standarden lämnas av BST.
Telefon: 08 - 23 72 50. Telefax: 08 - 20 89 93.

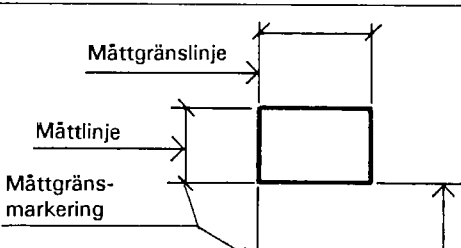
Prisgrupp M

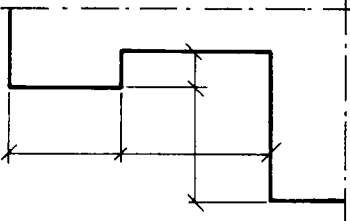
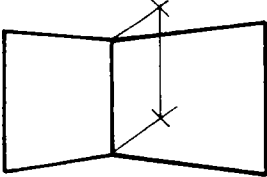
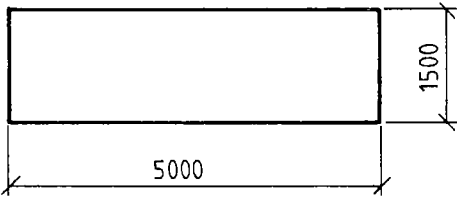
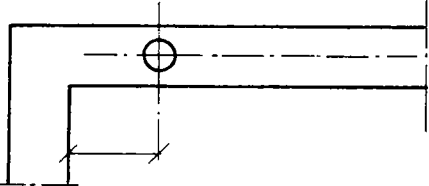
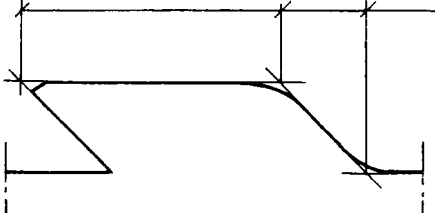
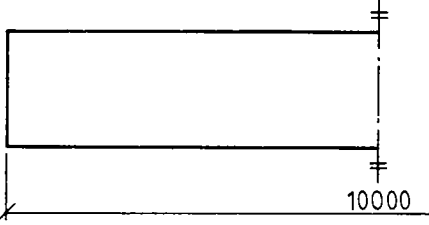
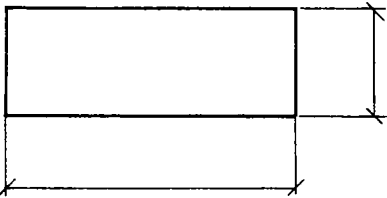
Tryckt i december 1991

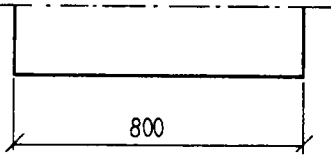
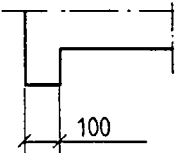
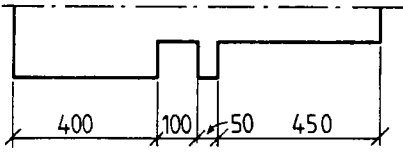
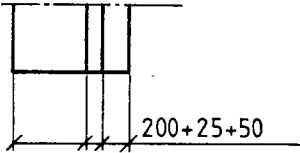
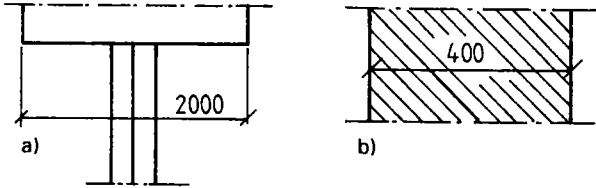
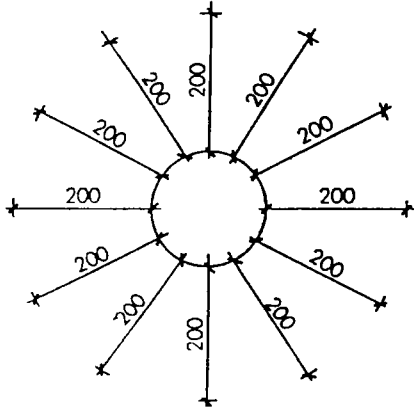
Nr	Beskrivning	Ritsätt, symbol, exempel												
4.6	<p>Koordinater anges normalt som pilmått (se 5.2)</p> <p>Alternativt kan koordinater anges på följande sätt:</p> <p>a) X =, Y =, (Z =) vid varje punkt</p> <p>b) Numrering av punkter, varvid siffervärden anges i tabell i skrivfältet eller i särskild förteckning</p>	 <p>a) \odot X = 1 234,000 Y = 5 678,000</p> <p>b)</p> <table border="1" data-bbox="1037 716 1420 896"> <thead> <tr> <th>NR</th> <th>X</th> <th>Y</th> </tr> </thead> <tbody> <tr> <td>—</td> <td>—</td> <td>—</td> </tr> <tr> <td>\odot 25</td> <td>25 1 234,000</td> <td>5 678,000</td> </tr> <tr> <td>—</td> <td>—</td> <td>—</td> </tr> </tbody> </table>	NR	X	Y	—	—	—	\odot 25	25 1 234,000	5 678,000	—	—	—
NR	X	Y												
—	—	—												
\odot 25	25 1 234,000	5 678,000												
—	—	—												
4.7	Diameter	\varnothing \varnothing 25												
4.8	Radie	r r 10												
4.9	Centrumlinje	CL												
4.10	Modulmått anges i hela multiplar av basmodulen M (1M = 100 mm)	6M 12M x 36M												
4.11	Systemlinje markeras med cirkel kring linjebeteckning (versal + siffra)													
4.12	Sekundärlinje markeras med romb kring koordinatvärde, vilket skrivs så att det är läsbart i den riktning som koordinaten växer	 <p>b = 30 mm vid ritning i skala $\geq 1:100$ b = 20 mm vid ritning i skala < 1:200</p>												
4.13	Symboler och beteckningar före måttuppgift	<p>a) t ex kvadratisk \square 20</p> <p>b) t ex kanal vid golv underkant KG 200x300 UK+19,560</p>												

5 Linjer, markeringar och placering av måttuppgifter

5.1 Allmänt

Nr	Beskrivning	Ritsätt
5.1.1	Måttlinje och måttgränslinje ritas som heldragen linje 1/2. Måttgränslinje ritas något förbi (ca 2 mm) tillhörande måttlinje och avslutas ett kort avstånd från figurens konturlinje. Måttgränsmarkering ritas som snedstreck eller öppen pilspets med linje 1.	

Nr	Beskrivning	Ritsätt
5.1.2	Korsande måttlinjer dras över varandra utan speciella åtgärder, men bör om möjligt undvikas	
5.1.3	Måttgränslinje ritas i regel i rät vinkel mot den sträcka som skall måttsättas. Om måttgränslinjerna för ökad tydlighet ritas i annan vinkel skall de förbi parallella	
5.1.4	Måttuppgifter placeras ca 1 mm ovanför måttlinjen och så att de kan läsas från ritningens nedre eller högra kant	
5.1.5	Konturlinjer och centrumlinjer får utnyttjas som måttgränslinjer men inte som måttlinjer	
5.1.6	Vid fasade och rundade hörn ritas måttgränslinjer från skärningspunkten mellan de förlängda konturlinjerna	
5.1.7	I de fall endast halva föremålet redovisas, ritas måttlinjer som avser hela föremålet något förbi symmetrilinjen. Symmetrilinjen markeras med symbolen =	
5.1.8	Vid delmätt ritas måttgränsmarkering som 2-3 mm långa snedstreck med 45° lutning i förhållande till måttlinjen. Snedstreckets lutning i förhållande till måttlinjen skall vara lika	

Nr	Beskrivning	Ritsätt
5.1.9	Måttuppgift till delmätt placeras normalt vid mitten av måttlinjen	
5.1.10	Om utrymmet inte medger placering av måttuppgiften vid mitten av måttlinjen placeras måttuppgiften utanför figuren respektive måttgränslinjen och då företrädesvis till höger	
5.1.11	Vid risk för missförstånd ritas pil från måttuppgift till dess egentliga plats	
5.1.12	Måttuppgifter till flerskiktsskonstruktioner kan, då utrymmet så kräver, placeras utanför figuren, varvid måttuppgifterna anges i samma ordningsföljd som skikten med plustecken emellan	
5.1.13	Måttuppgift placeras så att den inte korsas eller åtskiljs av andra linjer (måttuppgiften förskjuts, a) eller störs av skraffering (skrafferingen avbryts, b)	
5.1.14	Placering av måttuppgifter till sneda måttlinjer	

5.2 Lägesbestämning med pilmått

Nr	Beskrivning	Ritsätt
5.2.1	<p>Pilmått är sammanställda mått från gemensam utgångspunkt</p> <p>a) Måttgränsmarkering ritas med öppen pilspets i 90° vinkel och med 2-3 mm långa streck</p> <p>b) Måttuppgiften placeras vid pilspetsen och pilens längd skall motsvara utrymmet för måttuppgiften</p> <p>c) Utgångslinjen kan vara en sekundärlinje</p> <p>d) Utgångslinjen kan utgöras av måttgränslinje eller konturlinje. Skärningspunkten mellan utgångslinjen och tänkt måttlinje markeras med en cirkel (Ø 2-3 mm)</p>	

6 Måttsättning i särskilda fall

Nr	Beteckning	Ritsätt
6.1	<p>Lika mått</p> <p>a) Flera lika mått</p> <p>b) Hänsyn till toleranssättning</p>	<p>a)</p> <p>b)</p>
6.2	<p>Radier</p> <p>Vid behov markeras centrum med ett kors</p>	<p>a)</p> <p>b)</p> <p>c)</p> <p>d)</p>

Nr	Beteckning	Ritsätt
6.3	Vinklar	
6.4	Kordor	
6.5	<p>Cirkelbågar</p> <p>Då en cirkelbåge blir nära rak skrivs av tydlighets-skal ordet BÅGE framför måttuppgiften</p>	
6.6	<p>Icke cirkulära bågar måttsätts med pilhöjder</p> <p>Tillämpas även för cirkelbågar när måttsatt radie enligt 6.5 är olämpligt för utsättning</p>	
6.7	<p>Lutningar</p> <p>anges på plan och i snitt med nivå för anslutande övre och nedre plan.</p> <p>Då denna metod inte kan användas, eller för ökad tydlighet, anges lutningsförhållandet i siffror och med pil i fallriktningen</p>	

Nr	Beteckning	Ritsätt
6.8	<p>Öppningar, hål, nischer, slitsar</p> <p>a) Stora och oregelbundna öppningar (hål) måttsätts med delmått</p> <p>b) Hål, nischer och slitsar måttsätts i anslutning till figur med mått i följande ordning i ritningens horisontalled i ritningens vertikalled vinkelrätt mot ritningens plan (projektionsplanet) Måtten åtskiljs med x</p> <p>c) för genomgående öppning (hål) kan det sista måttet uteslutas</p> <p>d) Öppningar i väggar som anges på planritning måttsätts som i en "tänkt" vy av väggen. Öppningens placering i höjded anges normalt med nivå för öppningens underkant. Vid dörröppning anges överkant.</p> <p>e) Öppningar som går genom flera våningar anges med öppningens höjd inom den aktuella arbets-etappen</p>	<p>a) Hål</p> <p>a) Hål</p> <p>b) Nisch</p> <p>b) Nisch</p> <p>c) Hål</p> <p>d) Plan</p> <p>e) Förklarande vy</p>
6.9	<p>Ej skalriktiga mått</p> <p>Måttuppgiften stryks under med linje</p>	<p>1 210</p>