

SVENSK STANDARD

SS-EN 1991-4:2006/AC:2013



Fastställt/Approved: 2013-01-03
Publicerad/Published: 2013-01-07
Utgåva/Edition: 1
Språk/Language: engelska/English
ICS: 91.010.30; 91.040; 91.070.01; 91.070.80

Eurokod 1 – Laster på bärverk – Del 4: Silor och behållare

Eurocode 1 – Actions on structures – Part 4: Silos and tanks

This preview is downloaded from www.sis.se. Buy the entire standard via <https://www.sis.se/std-88560>

Standarder får världen att fungera

SIS (Swedish Standards Institute) är en fristående ideell förening med medlemmar från både privat och offentlig sektor. Vi är en del av det europeiska och globala nätverk som utarbetar internationella standarder. Standarder är dokumenterad kunskap utvecklad av framstående aktörer inom industri, näringsliv och samhälle och befrämjar handel över gränser, bidrar till att processer och produkter blir säkrare samt effektiviserar din verksamhet.

Delta och påverka

Som medlem i SIS har du möjlighet att påverka framtida standarder inom ditt område på nationell, europeisk och global nivå. Du får samtidigt tillgång till tidig information om utvecklingen inom din bransch.

Ta del av det färdiga arbetet

Vi erbjuder våra kunder allt som rör standarder och deras tillämpning. Hos oss kan du köpa alla publikationer du behöver – allt från enskilda standarder, tekniska rapporter och standardpaket till handböcker och onlinetjänster. Genom vår webbtjänst e-nav får du tillgång till ett lättnavigerat bibliotek där alla standarder som är aktuella för ditt företag finns tillgängliga. Standarder och handböcker är källor till kunskap. Vi säljer dem.

Utveckla din kompetens och lyckas bättre i ditt arbete

Hos SIS kan du gå öppna eller företagsinterna utbildningar kring innehåll och tillämpning av standarder. Genom vår närhet till den internationella utvecklingen och ISO får du rätt kunskap i rätt tid, direkt från källan. Med vår kunskap om standarders möjligheter hjälper vi våra kunder att skapa verklig nytta och lönsamhet i sina verksamheter.

Vill du veta mer om SIS eller hur standarder kan effektivisera din verksamhet är du välkommen in på www.sis.se eller ta kontakt med oss på tel 08-555 523 00.



Standards make the world go round

SIS (Swedish Standards Institute) is an independent non-profit organisation with members from both the private and public sectors. We are part of the European and global network that draws up international standards. Standards consist of documented knowledge developed by prominent actors within the industry, business world and society. They promote cross-border trade, they help to make processes and products safer and they streamline your organisation.

Take part and have influence

As a member of SIS you will have the possibility to participate in standardization activities on national, European and global level. The membership in SIS will give you the opportunity to influence future standards and gain access to early stage information about developments within your field.

Get to know the finished work

We offer our customers everything in connection with standards and their application. You can purchase all the publications you need from us - everything from individual standards, technical reports and standard packages through to manuals and online services. Our web service e-nav gives you access to an easy-to-navigate library where all standards that are relevant to your company are available. Standards and manuals are sources of knowledge. We sell them.

Increase understanding and improve perception

With SIS you can undergo either shared or in-house training in the content and application of standards. Thanks to our proximity to international development and ISO you receive the right knowledge at the right time, direct from the source. With our knowledge about the potential of standards, we assist our customers in creating tangible benefit and profitability in their organisations.

If you want to know more about SIS, or how standards can streamline your organisation, please visit www.sis.se or contact us on phone +46 (0)8-555 523 00



Europastandarden EN 1991-4:2006/AC:2012 gäller som svensk standard. Detta dokument innehåller den officiella engelska versionen av EN 1991-4:2006/AC:2012.

The European Standard EN 1991-4:2006/AC:2012 has the status of a Swedish Standard. This document contains the official English version of EN 1991-4:2006/AC:2012.

© Copyright/Upphovsrätten till denna produkt tillhör SIS, Swedish Standards Institute, Stockholm, Sverige. Användningen av denna produkt regleras av slutanvändarlicensen som återfinns i denna produkt, se standardens sista sidor.

© Copyright SIS, Swedish Standards Institute, Stockholm, Sweden. All rights reserved. The use of this product is governed by the end-user licence for this product. You will find the licence in the end of this document.

Uppllysningar om sakinnehållet i standarden lämnas av SIS, Swedish Standards Institute, telefon 08-555 520 00. Standarder kan beställas hos SIS Förlag AB som även lämnar allmänna uppllysningar om svensk och utländsk standard.

Information about the content of the standard is available from the Swedish Standards Institute (SIS), telephone +46 8 555 520 00. Standards may be ordered from SIS Förlag AB, who can also provide general information about Swedish and foreign standards.

Standarden är framtagen av kommittén för Eurokoder, SIS/TK 203.

Har du synpunkter på innehållet i den här standarden, vill du delta i ett kommande revideringsarbete eller vara med och ta fram andra standarder inom området? Gå in på www.sis.se - där hittar du mer information.

EUROPEAN STANDARD

EN 1991-4:2006/AC

NORME EUROPÉENNE

EUROPÄISCHE NORM

November 2012

ICS 91.010.30

English version

Eurocode 1 - Actions on structures - Part 4: Silos and tanks

Eurocode 1 - Actions sur les structures -
Partie 4: Silos et réservoirs

Eurocode 1: Einwirkungen auf Tragwerke -
Teil 4: Einwirkungen auf Silos und
Flüssigkeitsbehälter

This corrigendum becomes effective on 21 November 2012 for incorporation in the three official language versions of the EN.



EUROPEAN COMMITTEE FOR STANDARDIZATION
COMITÉ EUROPÉEN DE NORMALISATION
EUROPÄISCHES KOMITEE FÜR NORMUNG

Management Centre: Avenue Marnix 17, B-1000 Brussels

1 Modifications to 1.2

Replace the following reference:

“EN 1992-4 Eurocode 2: Design of concrete structures: Part 4: Liquid retaining and containment structures”

with the following one:

“EN 1992-3 Eurocode 2: Design of concrete structures: Part 3: Liquid retaining and containment structures”.

Replace the following reference:

“EN 1993-1-6 Eurocode 3: Design of steel structures. General rules: Part 1.6: Supplementary rules for the strength and stability of shell structures”

with the following one:

“EN 1993-1-6 Eurocode 3: Design of steel structures. Part 1-6: Strength and Stability of Shell Structures”.

2 Modification to 2.5

Replace Paragraph (3) with the following one:

“(3) A higher Action Assessment Class than that required in 2.5 (2), as described in 2.5 (5), Table 2.1, may always be adopted. Any part of the procedures for a higher Action Assessment Class may be adopted whenever it is appropriate.”.

3 Modification to 5.2.1.1

In Figure 5.2, in Key 1, replace “ z_0 ” with “ z_0 ”.

4 Modification to 5.2.2.2

In Paragraph (5), replace Formula (5.28) with:

“

$$C_{pe} = 0,42 C_{op} [1+2E^2] (1 - e^{\{-1,5 [(h_c/d_c)^{-1} - 1\}}) \quad \dots (5.28)”.$$

5 Modification to 5.2.2.3

In Paragraph (2), Figure 5.4, in Key 1, replace “ z_0 ” with “ z_0 ”.

6 Modification to 6.1.2

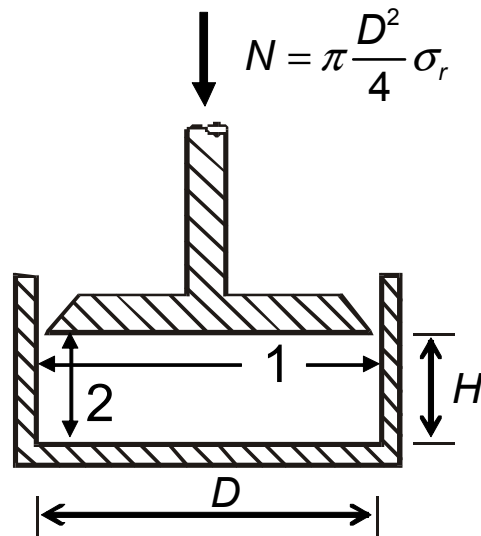
In Paragraph (7), in Formula (6.7), delete “.” before “ γ ” in the first bracket as follows:

$$p_v = \left(\frac{\mathcal{M}_h}{n-1} \right) \left\{ \left(\frac{x}{h_h} \right) - \left(\frac{x}{h_h} \right)^n \right\} + p_{vft} \left(\frac{x}{h_h} \right)^n.$$

7 Modification to C.6.1

Replace the whole Figure C.1 with the following figure and text:

“



Key

- 1 Smooth surfaces
- 2 Rough surfaces

Figure C.1: Device for the determination of γ .

8 Modification to C.7.3

Replace the whole Figure C.2 with the following figure and text:

“

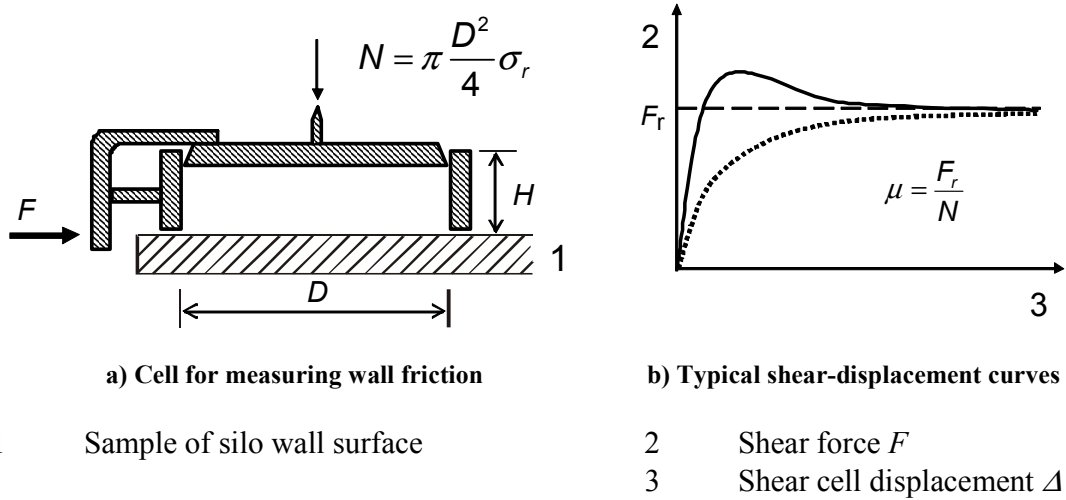


Figure C.2: Test method for determination of wall friction coefficient μ ”.

9 Modification to C.8.1.1

Replace the whole Figure C.3 with the following figure and text:

“

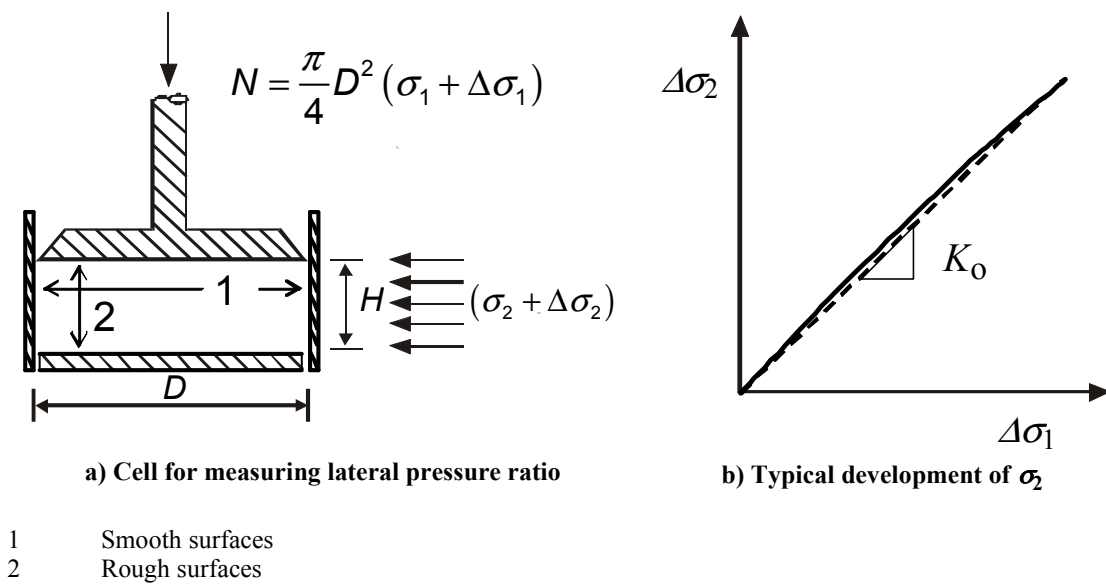


Figure C.3: Test method for determining lateral pressure ratio K_0 ”.