



SIS - Standardiseringskommissionen i Sverige

Handläggande organ

SMS, SVERIGES MEKANSTANDARDISERING

SVENSK STANDARD SS 2603

Fastställd

Utgåva

Sida

Registrering

1989-03-08

2

1 (3)

SMS reg 80.1928

SIS FASTSTÄLLER OCH UTGER SVENSK STANDARD SAMT SÄLJER NATIONELLA OCH INTERNATIONELLA STANDARDPUBLIKATIONER ©

Gasflaskor — Ventiler för andningsluft — Ventil med bygelkoppling — Max fyllningstryck 200 bar

Gas cylinders — Valves for breathing air — Yoke type outlet connection — Max filling pressure 200 bar

- Orientering** Denna utgåva skiljer sig från utgåva 1 främst genom att referenserna justerats och att funktionskraven brutits ut ur avsnitt 1 och gjorts till avsnitt 3.
- Bygelkopplingen enligt denna standard överensstämmer med bygelkoppling nr 850 enligt den amerikanska standarden ANSI/CGA V-1:1987. O-ringsinbyggnaden har dock modifierats för att hindra tätningssringen från att falla ut och materialkrav har tillkommit. Ändringarna är av sådan art att hopkoppling med detaljer utförda enligt amerikansk standard ej hindras.
- 1 Omfattning** Denna standard omfattar ventiler för bygelkoppling avsedd för gasflaskor för andningsluft med max fyllningstryck 200 bar. Standarden omfattar också mått på bygelkopplingens anslutning mot ventilen.
- 2 Referenser** I standarden hänvisas till följande standarder. De som markerats med * är nödvändiga komplement.
- * SMS 715, utg 2 (SMS reg 12.37), Toleranser — Tillåtna måttavvikelser när tolerans ej direkt utsatts — Bearbetade detaljer — Metalliska material
 - * SMS 1587, utg 5 (SMS reg 35.212), Tätningselement — O-ringar — Material
- SS 2602, utg 1 (SMS reg 80.1926), Gasflaskor — Cylindriska ventilanslutningar för andningsluft — Max fyllningstryck 300 bar
- * SS 2607, utg 1 (SMS reg 80.1864), Gasflaskor — Ventiler — Fordringar och provning
- ISO 3601-1:1978, Fluid systems — O-rings. Part I — Inside diameters, cross sections, tolerances and size identification code
- BS 1806:1962, Specification for dimensions of toroidal sealing rings ('O' seals and their housings)
- ANSI/CGA V-1:1987, Compressed gas cylinder valve outlet and inlet connections
- 3 Funktionskrav** Ventilen skall fungera i temperaturområdet -30 °C till $+70\text{ °C}$ och skall kunna användas i vatten, rök och giftig miljö.

UDK 621.642:621.646.2

Standarder kan beställas hos SIS som även lämnar allmänna upplysningar om svensk och utländsk standard.
Postadress: SIS, Box 3295, 103 66 Stockholm
Telefon: 08 - 23 04 00. Telefax: 08 - 11 70 35

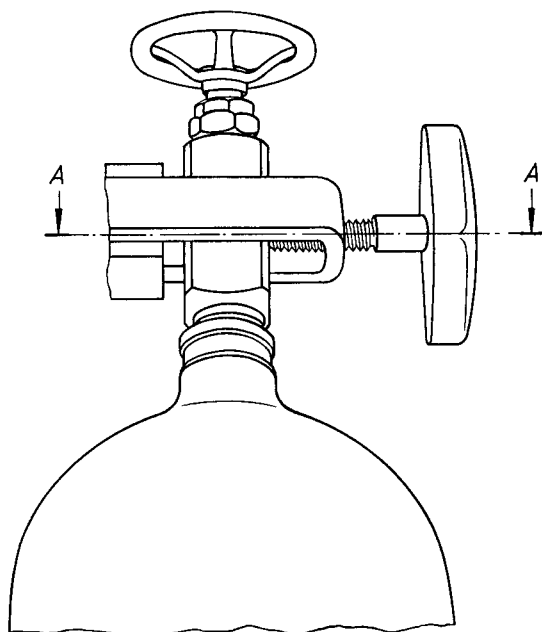
Upplysningar om sakinnehållet i standarden lämnas av SMS.
Telefon: 08 - 783 80 00. Telefax: 08 - 667 85 42

Prisgrupp F

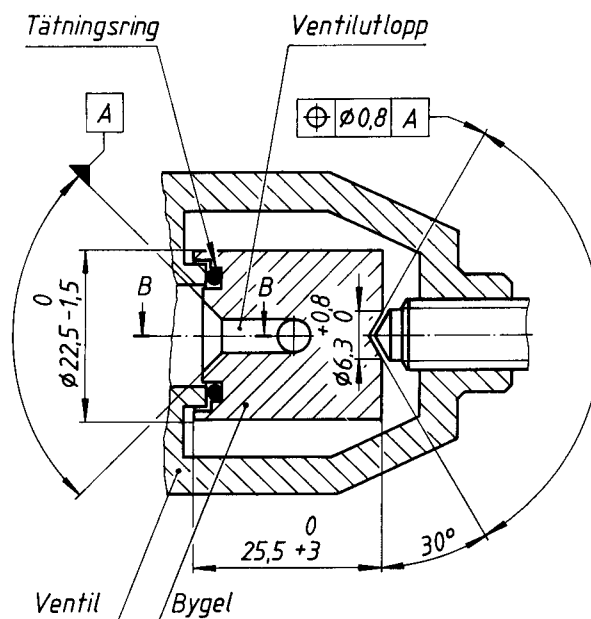
Tryckt i april 1989

4 Mått

Figurerna är bindande endast i fråga om angivna mått.



Figur 1 – Ventil med bygel

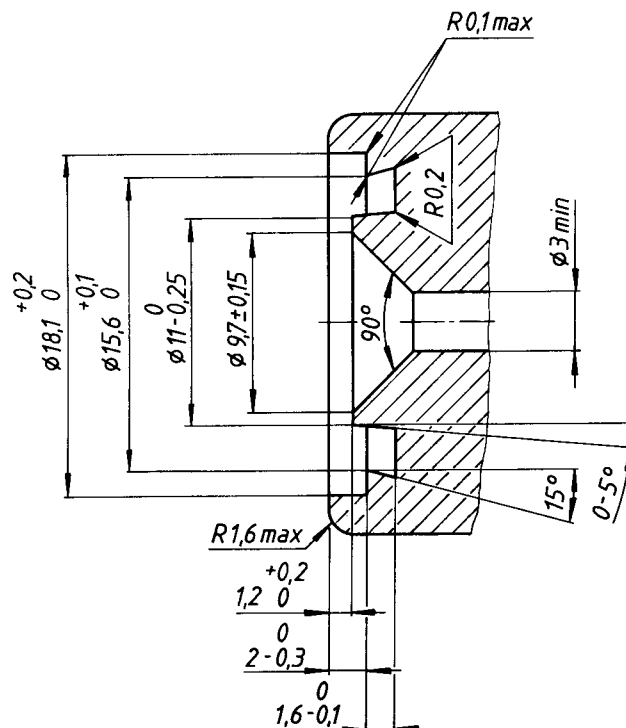


Figur 2 – Ventil med bygel i snitt A-A

4.1 Ventilanslutning till gasflaskan

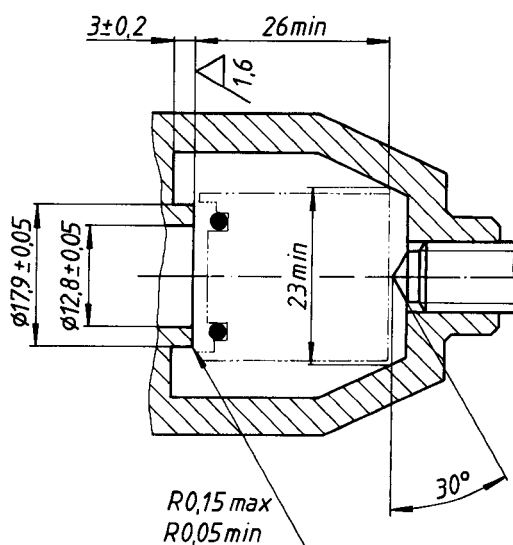
Ventilanslutning till gasflaskan skall vara enligt SS 2602; M18 x 1,5 eller M25 x 2.

4.2 Ventilutlopp



Figur 3 – Ventilutlopp i snitt B-B, figur 2

4.3 Bygel



Figur 4 — Bygel i snitt A-A, figur 1

5 Tätningarring

Tätningringen skall vara tillverkad av gummi med hårdhet 70 ± 3 °IRH enligt SMS 1587 eller av plast med motsvarande hårdhet

Tätningringen skall ha dimensionen 12,5 x 1,8 enligt den internationella standarden ISO 3601-1 eller 12,42 x 1,78 enligt den Brittiska standarden BS 1806.

6 Övriga data

Bygeln skall vara dimensionerad för 5000 N belastning per skänkel och med

$$R_{\text{tillåten}} = \frac{R_{\text{beräknat}}}{n}$$

där $R_{\text{beräknat}}$ skall vara $R_{p0,2}$ för avsett material

säkerhetsfaktor n skall vara 1,5.

Där tolerans ej anges gäller SMS 715, klass Medel.

I övrigt gäller fordringar och provning enligt SS 2607.

Data som ej anges i SS 2607 eller i denna standard lämnas till fabrikantens avgörande.

7 Märkning

Ventil för bygelkoppling enligt denna standard skall vara varaktigt märkt med:

- Fabrikantens namn eller varumärke
- FP 200 bar
(FP = fyllningstryck)

8 Beteckning

Ventil SS 2603 – Ventilanslutningens gänga – FP (fyllningstryck)

Exempel: Ventil SS 2603 – M18 x 1,5 – 200