



SIS - Standardiseringskommissionen i Sverige

Standarden utarbetad av

**BST, BYGGSTANDARDISERINGEN****SVENSK STANDARD SS 81 26 07**

Första giltighetsdag

1990-01-01

Utgåva

1

Sida

1 (5)

SIS FASTSTÄLLER OCH UTGER SVENSK STANDARD SAMT SÄLJER NATIONELLA OCH INTERNATIONELLA STANDARDPUBLIKATIONER ©

## Stålkonstruktioner — Blanketter för specifikation för konstruktionsdelar och kaptyper

*Steel structures — Forms for specifications of structural parts  
and cutting types*

### 1 Omfattning och tillämpning

Denna standard visar utformning av blanketter för stålspecifikation. Blanketterna är avsedda att ingå i konstruktionshandlingar för stålkonstruktioner. Blankett typ 1 är avsedd för förteckning av stålkonstruktionsdelar och blankett typ 2 är avsedd som typblad för kaptyper.

### 2 Referenser

SS-ISO 7573, Ritningsregler — Stycklistor  
SS 61 30 11, Blanketter — Ytindelning  
SS 61 30 13, Blanketter — Konstruktionsblad  
SS 61 30 27, Blanketter — Formgivning

### 3 Beteckningar

I figur 3 används följande beteckningar:

$h$  grundhöjdstege = 4,233 mm  
 $b$  grundbreddstege = 2,54 mm

### 4 Blankett

Figur 2 visar blankett typ 1, för förteckning av konstruktionsdelar  
Figur 3 visar måttsättning av blankett typ 1  
Figur 4 visar blankett typ 2, för kaptyper.

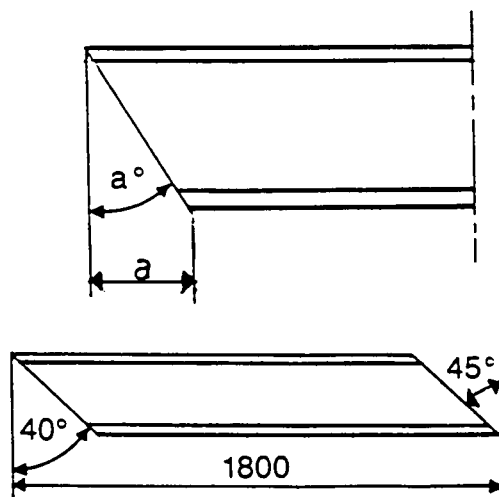
Format skall vara A4L med toppmargen som fästmargin. I figurerna är blanketterna återgivna förminskade.

### 5 Instruktion

Till varje stålspecifikation hör både förteckning och kaptyper.

Snedkapning anges i hela grader eller millimeter. Kapvinklar anges enligt figur 1. Vid noggrannare kapning anges kapmåtten i mm. Vid kapning i båda ändar med sinsemellan vridna kapningsplan, ritas kapfigur i ledig ruta på blankett enligt figur 4.

Löpnumrering av konstruktionsdelar bör ske med högst 5 tecken (siffror eller bokstäver).



Figur 1

Följande beteckningar för formvaror i produkttyp/dimensionskolumnen på blankett typ 1 bör användas:

Formvara	Beteckning	Referens
HE-A-stång	HE-A	SIS 21 27 50
HE-B-stång	HE-B	SIS 21 27 51
HE-M-stång	HE-M	SIS 21 27 52
I-stång	IPE	SIS 21 27 40
I-stång	INP	SIS 21 27 35
U-stång	USP	SS 21 27 30
U-stång	UNP	SIS 21 27 25
Vinkelstång, liksidig	L	SS 21 27 11
Vinkelstång, oliksidig	L	SS 21 27 12
TB-stång	TB	SS 21 27 21
Z-stång	Z	—
Varmb konstr rör, kvadr	VKR	SS 21 28 20
Varmb konstr rör, rekt	VKR	SS 21 28 30
Kallb konstr rör, kvadr	KKR	SS 21 28 25
Kallb konstr rör, rekt	KKR	SS 21 28 35
Rör, konstruktion	KR	—
Rör, övriga	RR	—
Rundstång	RUND	SS 21 25 02
Sexkantstång	6-KANT	SS 21 23 40
Kvadratstång	4-KANT	SS 21 23 25
Plåt	PL	SS 21 11 10, SS 21 11 12
Plattstång	PLS	SS 21 21 50
Universalstång	UNI	SS 21 21 50
Kallformad L-profil	KL	—
Kallformad U-profil	KU	—
T-stång	T	SS 21 27 20





STÅLSPECIFIKATION KAPTYP, TYPBLAD		OBJEKT				NAMN .....																																							
Utförd av		Granskad av	Datum	Arbetsnummer	Typblad nr.	Sen.rev.datum	Rev.																																						
A		B		C		D		F		G		E		H		I		J		K		L		M		N		P		Q		R		S		T		U		V		PA		PB	

Figur 4. Blankett typ 2 – Kaptyper (förminskad till 85 %)