

SVENSK STANDARD

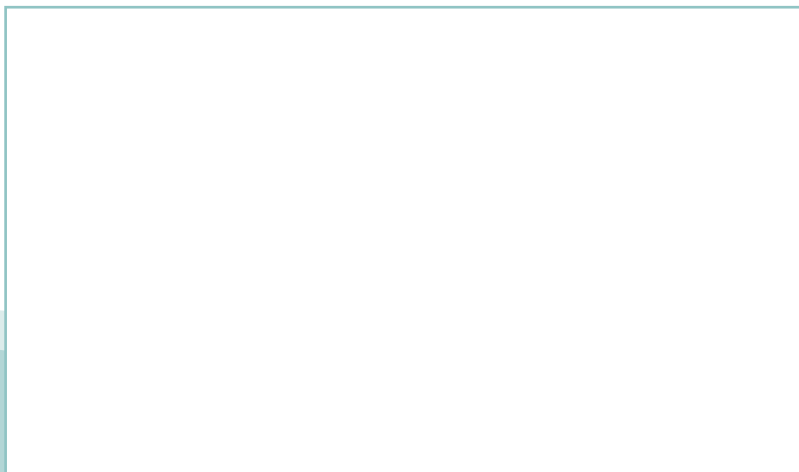
SS 1147:2015

Fastställt/Approved: 2015-10-21
Publicerad/Published: 2015-10-28
Utgåva/Edition: 1
Språk/Language: svenska/Swedish
ICS: 23.040.60



Rörkopplingar för livsmedelsindustrin – Hylsor

Pipe unions for food industry – Sleeves



Standarder får världen att fungera

SIS (Swedish Standards Institute) är en fristående ideell förening med medlemmar från både privat och offentlig sektor. Vi är en del av det europeiska och globala nätverk som utarbetar internationella standarder. Standarder är dokumenterad kunskap utvecklad av framstående aktörer inom industri, näringsliv och samhälle och befrämjar handel över gränser, bidrar till att processer och produkter blir säkrare samt effektiviserar din verksamhet.

Delta och påverka

Som medlem i SIS har du möjlighet att påverka framtida standarder inom ditt område på nationell, europeisk och global nivå. Du får samtidigt tillgång till tidig information om utvecklingen inom din bransch.

Ta del av det färdiga arbetet

Vi erbjuder våra kunder allt som rör standarder och deras tillämpning. Hos oss kan du köpa alla publikationer du behöver – allt från enskilda standarder, tekniska rapporter och standardpaket till handböcker och onlinetjänster. Genom vår webbtjänst e-nav får du tillgång till ett lättnavigerat bibliotek där alla standarder som är aktuella för ditt företag finns tillgängliga. Standarder och handböcker är källor till kunskap. Vi säljer dem.

Utveckla din kompetens och lyckas bättre i ditt arbete

Hos SIS kan du gå öppna eller företagsinterna utbildningar kring innehåll och tillämpning av standarder. Genom vår närhet till den internationella utvecklingen och ISO får du rätt kunskap i rätt tid, direkt från källan. Med vår kunskap om standarders möjligheter hjälper vi våra kunder att skapa verklig nytta och lönsamhet i sina verksamheter.

Vill du veta mer om SIS eller hur standarder kan effektivisera din verksamhet är du välkommen in på www.sis.se eller ta kontakt med oss på tel 08-555 523 00.



Standards make the world go round

SIS (Swedish Standards Institute) is an independent non-profit organisation with members from both the private and public sectors. We are part of the European and global network that draws up international standards. Standards consist of documented knowledge developed by prominent actors within the industry, business world and society. They promote cross-border trade, they help to make processes and products safer and they streamline your organisation.

Take part and have influence

As a member of SIS you will have the possibility to participate in standardization activities on national, European and global level. The membership in SIS will give you the opportunity to influence future standards and gain access to early stage information about developments within your field.

Get to know the finished work

We offer our customers everything in connection with standards and their application. You can purchase all the publications you need from us - everything from individual standards, technical reports and standard packages through to manuals and online services. Our web service e-nav gives you access to an easy-to-navigate library where all standards that are relevant to your company are available. Standards and manuals are sources of knowledge. We sell them.

Increase understanding and improve perception

With SIS you can undergo either shared or in-house training in the content and application of standards. Thanks to our proximity to international development and ISO you receive the right knowledge at the right time, direct from the source. With our knowledge about the potential of standards, we assist our customers in creating tangible benefit and profitability in their organisations.

If you want to know more about SIS, or how standards can streamline your organisation, please visit www.sis.se or contact us on phone +46 (0)8-555 523 00



Denna standard ersätter SMS 1147, utgåva 2.

This standard supersedes the Swedish Standard SMS 1147, edition 2.

© Copyright/Upphovsrätten till denna produkt tillhör SIS, Swedish Standards Institute, Stockholm, Sverige. Användningen av denna produkt regleras av slutanvändarlicensen som återfinns i denna produkt, se standardens sista sidor.

© Copyright SIS, Swedish Standards Institute, Stockholm, Sweden. All rights reserved. The use of this product is governed by the end-user licence for this product. You will find the licence in the end of this document.

Upplysningar om sakinnehållet i standarden lämnas av SIS, Swedish Standards Institute, telefon 08-555 520 00. Standarder kan beställas hos SIS Förlag AB som även lämnar allmänna upplysningar om svensk och utländsk standard.

Information about the content of the standard is available from the Swedish Standards Institute (SIS), telephone +46 8 555 520 00. Standards may be ordered from SIS Förlag AB, who can also provide general information about Swedish and foreign standards.

Standarden är framtagen av kommittén för Stålrör, rördelar och rörlänsar, SIS/TK 118.

Har du synpunkter på innehållet i den här standarden, vill du delta i ett kommande revideringsarbete eller vara med och ta fram andra standarder inom området? Gå in på www.sis.se - där hittar du mer information.

Innehåll

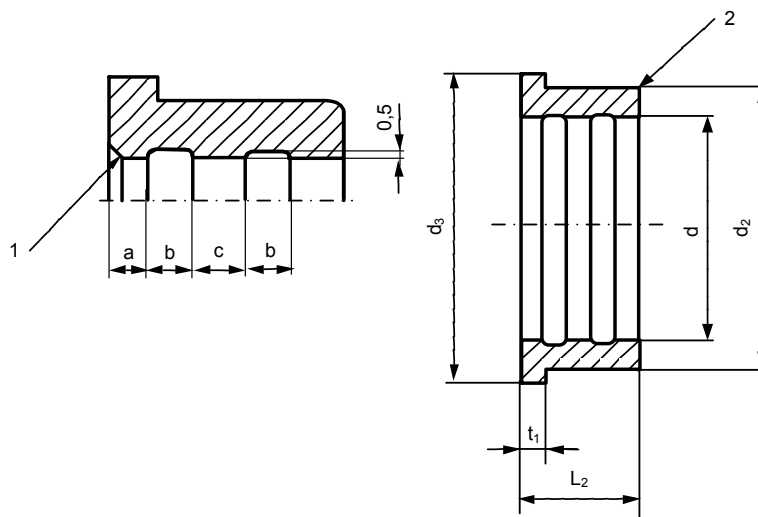
	Sida
1 Omfattning.....	3
2 Hylsdimensioner.....	3
3 Material	4
4 Ytbehandling.....	4
5 Beteckning	4

1 Omfattning

Denna standard anger mått och material för hylsor för rörkopplingar för livsmedelsindustrin med ett nominellt tryck på 6 atm. övertryck och ett maximalt arbetstryck mellan 1 - 6 atm, avsedda för sammankoppling av rör av rostfritt stål.

2 Hylsdimensioner

Hylsans utförande och mått ska vara enligt Figur 1 och Tabell 1.



Förklaring

1 kanten fasad på hylsor tillverkade av material enligt alternativ 2 (mässing) och avsedda för rör som kragas

2 bruten

ANM. Hylsor av material enligt alternativ 2 (mässing) behöver inte utföras med valsrand

Figur 1 — Hylsa i genomskärning

Tabell 1 — Mått

Mått i millimeter

Storleksbeteckning	d D10	d_3 h12	L_2	t_1	d_2 a12	a	b	c
25	25	35,5	17	3,5	32	3	3	4
32	32	43,5	17	3,5	40	3	3	4
38	38	55	20	4	48	4	4	4
51	51	65	20	4	60	4	4	4
63,5	63,5	80	25	4	73,5	4	4	7
76	76	93	30	5	86	5	4	9
89	89	115	35	6	102	6	4	11
108	108	133	40	6	122	6	4	13

SS 1147:2015 (Sv)

3 Material

Följande material ska användas för hylsor enligt denna standard:

Alternativ 1: Rostritt stål 1.4016, 1.4301 eller 1.4436 i valfri leveransform enligt relevant standard.

ANM. Även annat likvärdigt rostfritt stål kan användas.

Alternativ 2: Mässing CuZn39Pb3 i valfri leveransform enligt relevant standard.

ANM. Även annan likvärdig mässing kan användas.

4 Ytbehandling

Ytbehandling för Alternativ 2 anges vid beställning.

Ytbeläggning ska vara: Blankpolerat, förtent, förnicklat eller förkromat.

5 Beteckning

För hylsor enligt denna standard gäller följande beteckning:

Hylsa SS 1147 - Storleksbeteckning - Material – Ytbehandling

Exempel Hylsa SS 1147 - 32 - Mässing - Förtent

ANM. Ytbehandling anges endast för hylsor av material enligt Alternativ 2