



SIS - Standardiseringskommissionen i Sverige

Standarden utarbetad av

SIS STANDARDISERINGSGRUPP

SVENSK STANDARD SS 88 24 16

Första giltighetsdag

1980 - 07 - 01

Utgåva

1

Sida

1 (2)

SIS FASTSTÄLLER OCH UTGER SVENSK STANDARD SAMT SÄLJER NATIONELLA OCH INTERNATIONELLA STANDARDPUBLIKATIONER ©

Brandhjälm — Fordringar och provning

Fire helmets — Requirements and testing

Innehåll

- 1 Omfattning och tillämpning
- 2 Referenser
- 3 Skyddsklass
- 4 Fordringar
- 5 Provning
- 6 Instruktion
- 7 Märkning

1 Omfattning och tillämpning

Standarden gäller skyddshjälm för användning främst inom brandförsvaret.

Standarden har tidigare ingått som avsnitt 9, Brandhjälm, utgåva 2 av SIS 88 24 13. Mot bakgrund av att de tre standarderna nämnda i avsnitt 2 tekniskt har överensstämmande innehåll i de fyra nordiska länderna och att brandhjälm endast funnits med i den svenska versionen, har beslutats att publicera denna svenska standard för brandhjälm separat i avvakten på att överensstämmande nationella standarder kan ges ut i de fyra nordiska länderna.

2 Referenser

Denna standard gäller tillsammans med

SS 88 24 13, Skyddshjälm för industri m m — Fordringar

SS 88 24 33, Skyddshjälm för industri m m — Provning

SIS 88 24 31, Skyddshjälm. Modellhuvud för provning

3 Skyddsklass

Hjälm av skyddsklass BR eller BVR skall, utöver vad som anges i SS 88 24 13, avsnitt 5.2 och 5.3, ha hög motståndskraft mot antändning, så att de minskar risken för skada genom sticklåg eller brinnande föremål.

4 Fordringar

4.1 Allmänna fordringar

Hjälmskalet får ej vara tillverkat av metall. Hakbandet skall vara delbart och lätt justerbart. Pannbandet bör vara snabbt justerbart.

4.2 Antändningsmotstånd

Vid provning enligt avsnitt 5.3 skall eventuell låga i hjälmen slockna inom 3 s resp eventuell glöd inom 5 s efter det att brännarens låga avlägsnats. Samtliga 4 prov skall uppfylla fordringarna.

5 Provning

5.1 Utrustning

Typ av brännare enligt figur 1. I övrigt se SS 88 24 33, avsnitt 9.1.

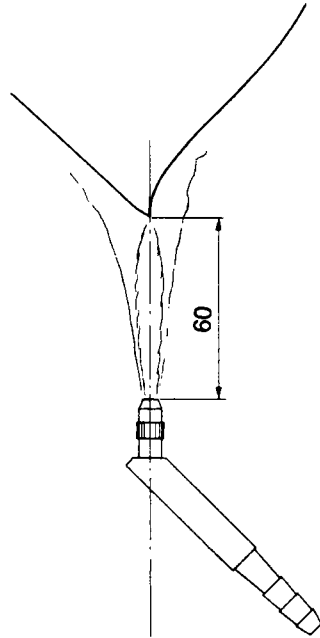
5.2 Provenhet

En hjälm av klass B eller BV

UDK 614,891

5.3 Provning

Lågan riktas mot skalets kant under 12 s. Se figur 1. Prov utförs på 4 olika punkter jämnt fördelade efter brätteskanten.



Figur 1

6 Instruktion

Användningsområde

För hjälm klass BR resp BRV tilläggs i instruktionen enligt avsnitt 8 i SS 88 24 13:
»Även för arbete vid brandsläckning».

7 Märkning

Hjälm som uppfyller fordringarna i denna standard får, efter tillstånd av SIS, föras med märket **SIS**. För sådan märkning av brandhjälm gäller särskilda bestämmelser.