



SIS – Standardiseringskommissionen i Sverige

Standarden utarbetad av

BST, BYGGSTANDARDISERINGEN**SVENSK STANDARD SS 82 56 20**

Första giltighetsdag

Utgåva

Sida

1982 - 09 - 15

1

1 (5)

SIS FASTSTÄLLER OCH UTGER SVENSK STANDARD SAMT SÄLJER NATIONELLA OCH INTERNATIONELLA STANDARDPUBLIKATIONER ©

Avloppsvattenrening – Slamavskiljare för 1 – 5 hushåll – Allmänna fordringar

*Wastewater treatment – Septic tanks for 1–5 households –
General requirements*

Innehåll

- 1 Omfattning och tillämpning
- 2 Referenser
- 3 Kvalitetskontroll
- 4 Utförande
- 5 Funktion
- 6 Läggningsanvisningar m m
- 7 Märkning
- Kommentarer

1 Omfattning och tillämpning

Denna standard omfattar slamavskiljare för avloppsvatten från 1–5 hushåll. Standarden är avsedd att utgöra underlag för typgodkännande av sådana avskiljare.

Med slamavskiljare avses här behållare vars uppgift är att avskilja dels suspenderat material som sjunker till botten dels uppflytande ämnen som stiger till ytan.

Med avloppsvatten avses här spillvatten från bad, dusch, disk och tvätt (BDT) och från bad, dusch, disk, tvätt och vattenklosett (BDT + KL).

Slamavskiljare dimensioneras i denna standard för 5 personer per hushåll.

Standarden gäller inte slamavskiljare som fungerar som ett reningssteg i avloppsreningsverk.

2 Referenser

I denna standard hänvisas till följande dokument med krav på tillämpning:

Betongrörföreningens norm BR-Norm, SA 1982–1

SS 82 56 25 Avloppsvattenrening – Slamavskiljare för 1–5 hushåll – Funktionsprovning

SS 82 56 26* Avloppsvattenrening – Slamavskiljare för 1–5 hushåll – Funktionskrav

SS 82 56 27 Avloppsvattenrening – Slamavskiljare för 1–5 hushåll – Läckningskontroll

Sveriges Plastförbund, SPF Verksnorm 1200

Svenska Vatten- och Avloppsverksföreningens publikationer VAV P10 och P17

Övriga dokument inom detta område:

Små avloppsanläggningar, Statens Naturvårdsverk, Publ 1974:15

Småskalig avloppsteknik, Peter Nilsson, Statens Naturvårdsverk, Rapport 1385, 1981

Vattenskyddsfrågor vid fritidsbebyggelse, Statens Naturvårdsverk, Publ 1971:2

* Under arbete.

3 Kvalitetskontroll

Slamavskiljare enligt denna standard skall kontrolleras i avseende på material, tillverkning, täthet och beständighet.

Kontroll av slamavskiljare av *betong* sker enligt Betongrörföreningens norm, BR-Norm SA 1982–1.

Kontroll av slamavskiljare av *plast* sker enligt Sveriges Plastförbund, SPF Verksnorm 1200.

4 Utförande

4.1 Inlopp, utlopp

Höljet förses med anslutning för rörledningar till och från slamavskiljaren. Anslutning på avskiljaren skall ha minimum 100 mm invändig diameter och tätningselement av gummi. Se kommentarer. Inlopp och utlopp skall vara rensbara. Beträffande rensmöjligheter se punkt 6.

Inloppet placeras så att avloppsvatten kommer in i avskiljaren med minst 100 mm fritt fall till vattenytan.

Utloppet utformas så att flytslam hindras från att flyta ut ur avskiljaren. Hindret skall anordnas så att det sträcker sig minst 300 mm under och minst 200 mm över vattenytan.

4.2 Mellanväggar

Väggars konstruktion och dess hållfasthet skall tåla normal driftbelastning som t ex slamsugning.

Mellanväggar förses med minst 80 cm² öppningar.

4.3 Öppningar

I tabell 1 anges minsta invändiga diameter hos slamtömnings-, inspektions- och nedstigningsöppningar. Dessa öppningar kan kombineras med varandra.

Tabell 1

Slamtömningsöppning, manuell (för hink)	≥ 400 mm
mekanisk (för slamsugning)	≥ 150 mm
mekanisk (för snabbkoppling)	se punkt 4.5
Inspektionsöppning	≥ 150 mm
Nedstigningsöppning	≥ 600 mm

Antal och placering av öppningar skall medge inspektion av hela slamavskiljaren respektive möjliggöra slamtömning från varje separat del (kammare).

Öppningar förses med lock så att det ger säkerhet mot olycksfall.

4.4 Ventilation

Ventilation anordnas för att bortföra *lukt* och i förekommande fall motverka *undertryck* vid slamsugning via snabbkoppling. Se Kommentarer.

4.5 Slamtömning via snabbkoppling

Snabbkoppling får endast anordnas på slamavskiljare för BDT-vatten.

Snabbkopplingen och dess fastsättningsanordning skall vara av korrosionsbeständigt material. Kopplingen skall ha en dimension av 76 mm.

Röret skall vara stagat med hänsyn till de krafter som uppstår vid slamsugning. Röret skall avslutas ca 100 mm över höljets botten. Beträffande rörets placering se Kommentarer.

4.6 Övriga anordningar

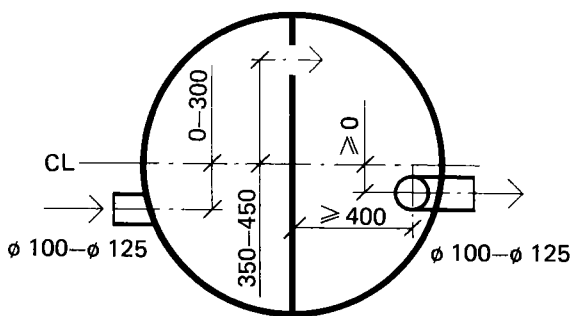
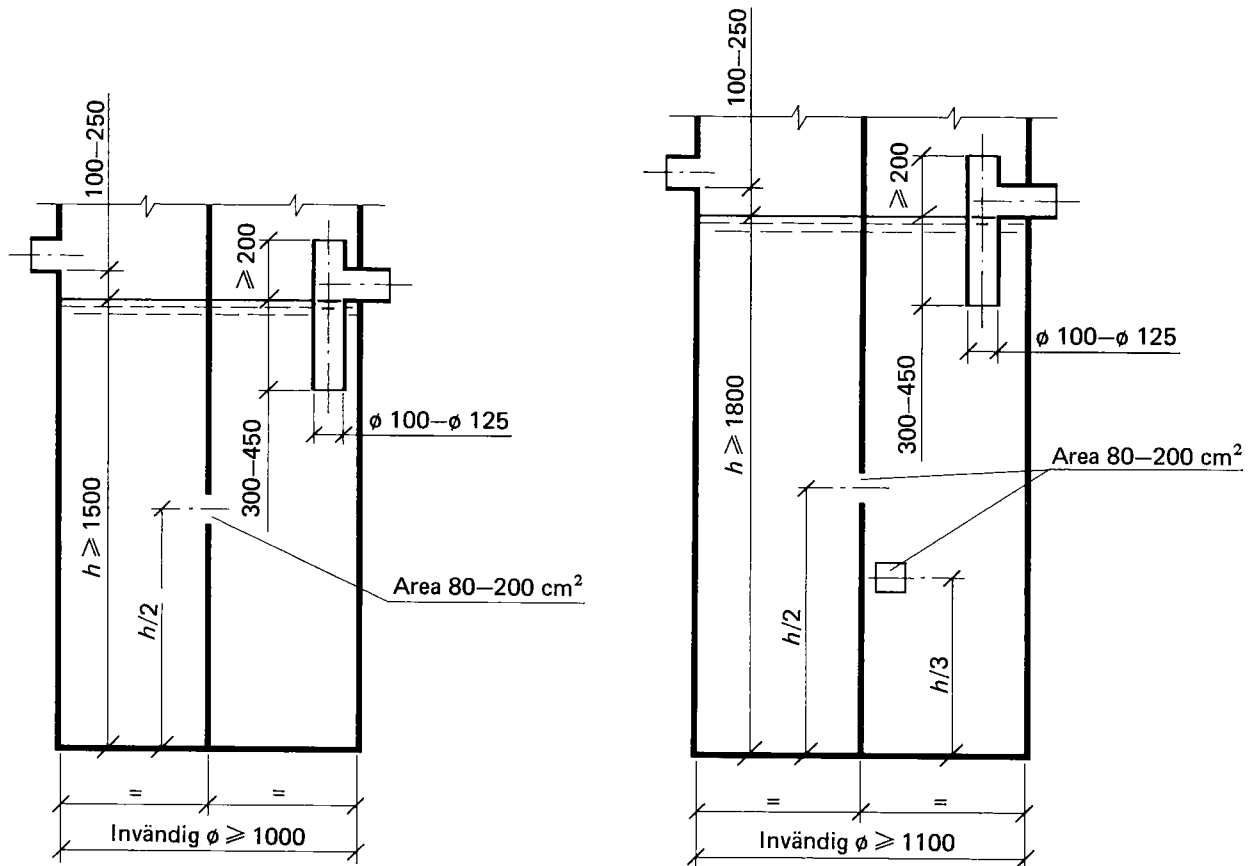
Slamavskiljare förses med *lyftanordning*. I annat fall skall leverantören ange om avskiljaren måste lyftas med separat anordning.

Slamavskiljaren förses vid behov med *förankringsanordning*. Se Kommentarer.

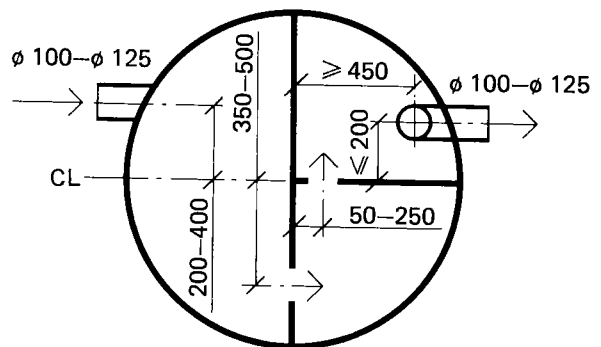
5 Funktion

Slamavskiljarens avskiljnings- och slamlagringsförmåga skall provas enligt SS 82 56 25.

Slamavskiljare för 1 hushåll för BDT-vatten utförd enligt figur 1 eller för BDT + KL-vatten enligt figur 2 behöver ej funktionsprovas.



Figur 1



Figur 2