



SIS – Standardiseringskommissionen i Sverige

Standarden utarbetad av

BST, BYGGSTANDARDISERINGEN

SVENSK STANDARD SS 27 02 31

Första giltighetsdag

Utgåva

Sida

1984 - 06 - 25

1

1 (2)

SIS FASTSTÄLLER OCH UTGER SVENSK STANDARD SAMT SÄLJER NATIONELLA OCH INTERNATIONELLA STANDARDPUBLIKATIONER ©

Byggskivor – Bestämning av sandhalt

Building boards – Determination of sand content

1 Omfattning och tillämpning

I denna standard, som bygger på ISO 3340–1976, Fibre building boards – Determination of sand content, beskrivs en metod för bestämning av vikthalten sand i brännbara skivor för snickeri- och byggändamål.

Sand i skivorna är till nackdel vid bearbetning och sliter på verktygen.

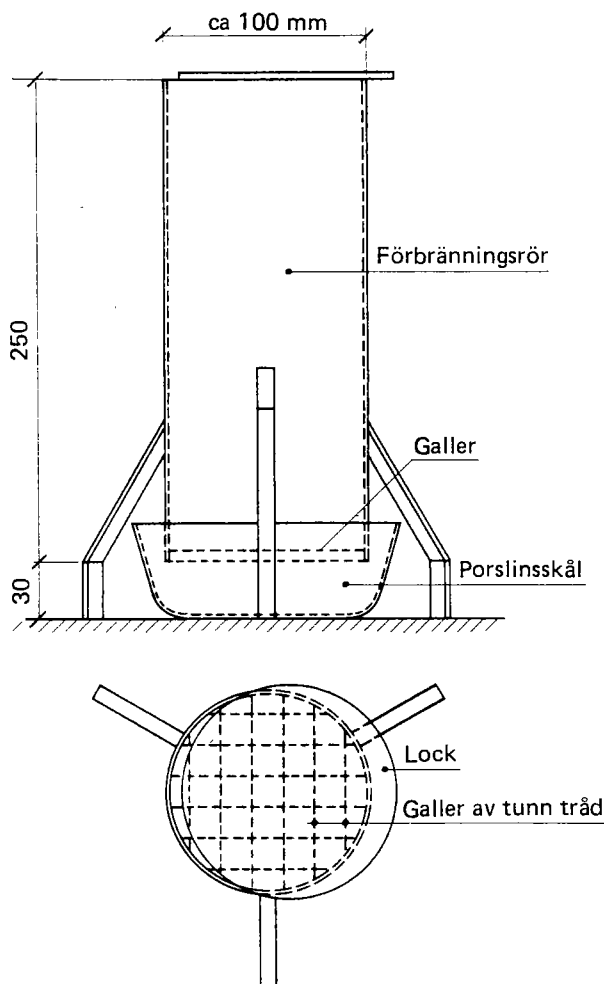
Motsvarande standard finns i Danmark, DS 1103.12, och Norge, NS 3268.

2 Utrustning

Våg med noggrannheten inom $\pm 0,05\%$ vid vägning av provkroppar och inom ± 1 mg vid all annan vägning enligt avsnitt 4.

Ventilerat torkskåp med 105 ± 2 °C temperatur.

Förbränningsrör enligt figur med lock och galler av rostfritt stål.



Ugn med 550 ± 50 °C temperatur.

Vattenbad med ca 75 °C temperatur.

Syrafast sikt med 40 µm maskvidd.

Glasfilterdegel G4, 20 cm³.

Diverse laboratorieutrustning enligt avsnitt 4.

Koncentrerad saltsyra. Destillerat vatten.

3 Provkroppar

Rektangulära provkroppar, 10 mm × 20 mm, tas ut med jämn fördelning ur de skivor som skall undersökas och så många att den sammanlagda vikten blir drygt 200 g.

4 Provning

- 4.1 Provkropparna torkas i torkskåpet enligt avsnitt 2 till i det närmaste konstant vikt, dvs till dess viktminskningen understiger 0,1 % per dygn. Vikten då (m) noteras i g med två decimaler.
- 4.2 Provkropparna placeras i förbränningsröret och antänds. Askan och annan återstod efter förbränningen samlas upp i en porslinsskal. Skalen med sitt innehåll får stå i ugnen enligt avsnitt 2 i ca 3 h.
- 4.3 Porslinsskalens innehåll överförs efter avsvälning till en glasbägare. Skalen tvättas noga med ca 50 cm³ koncentrerad saltsyra och tvättvätskan överförs likasa till bägaren.
- 4.4 Bägaren med innehåll värms i vattenbadet enligt avsnitt 2. Ca 100 cm³ destillerat vatten tillsätts och det hela rörs om ordentligt.
- 4.5 Det fasta materialet får sjunka till botten under ca 10 min, varpå vätskan dekanteras. Ca 150 cm³ destillerat vatten slås under omröring i bägaren och blandningen hälls genom sikten, varunder eventuell sand på sikten tvättas med destillerat vatten från en sprayflaska.
- Om ingen sand kan upptäckas på sikten avbryts provningen. I annat fall gäller 4.6 och 4.7.
- 4.6 Glasfilterdegeln enligt avsnitt 2 torkas i torkskåpet, får svalna ca 10 min i en exsickator och vägs. Vikten (m_1) noteras i mg utan decimaler.
- 4.7 Sanden på sikten spolras med destillerat vatten över i degeln. Vattnet avlägsnas med hjälp av vakuum. Degeln med sanden torkas 1 h i torkskåpet, får svalka ca 10 min i en exsickator och vägs. Vikten (m_2) noteras i mg utan decimaler.

5 Resultat

Eventuell sandhalt i provet beräknas enligt formeln

$$1\,000 (m_2 - m_1)/m \text{ mg per kg torrt skivmaterial}$$

m_2 = vikten i mg av degel + sand enligt 4.7

m_1 = vikten i mg av degeln enligt 4.6

m = vikten i g av provkropparna enligt 4.1

6 Rapport

Provningsrapporten skall bli ett besked om

- skivorna och deras ursprung
- provtagningen
- sandhalten i mg per kg skivmaterial enligt avsnitt 5

Om ingen sand upptäcks på sikten bedöms skivorna som sandfria.