



SIS – Standardiseringskommissionen i Sverige

Standarden utarbetad av

**BST, BYGGSTANDARDISERINGEN**

**SVENSK STANDARD SS 05 01 51**

Första giltighetsdag

1979 - 05 - 20

Utgåva

1

Sida

1 (4)

SIS FASTSTÄLLER OCH UTGER SVENSK STANDARD SAMT SÄLJER NATIONELLA OCH INTERNATIONELLA STANDARDPUBLIKATIONER ©

## Parkering – Öppna och slutna garage i en våning – Grundläggande mått

*Single-storey garages – Dimensions*

### 1 Orientering

I denna standard anges grundläggande mått för slutna och öppna garage i en våning för personbilar med bilplatserna i en rad.

Standarden kan även tillämpas på enbilsgarage och i vissa delar på garage i två våningar i sluttande terräng.

Standarden anknyter till SIS 05 01 02, Modulkoordinering – Regler för modulprojektering.

Beträffande mått på portar se SIS 81 70 54, Garageportar – Grundläggande mått.

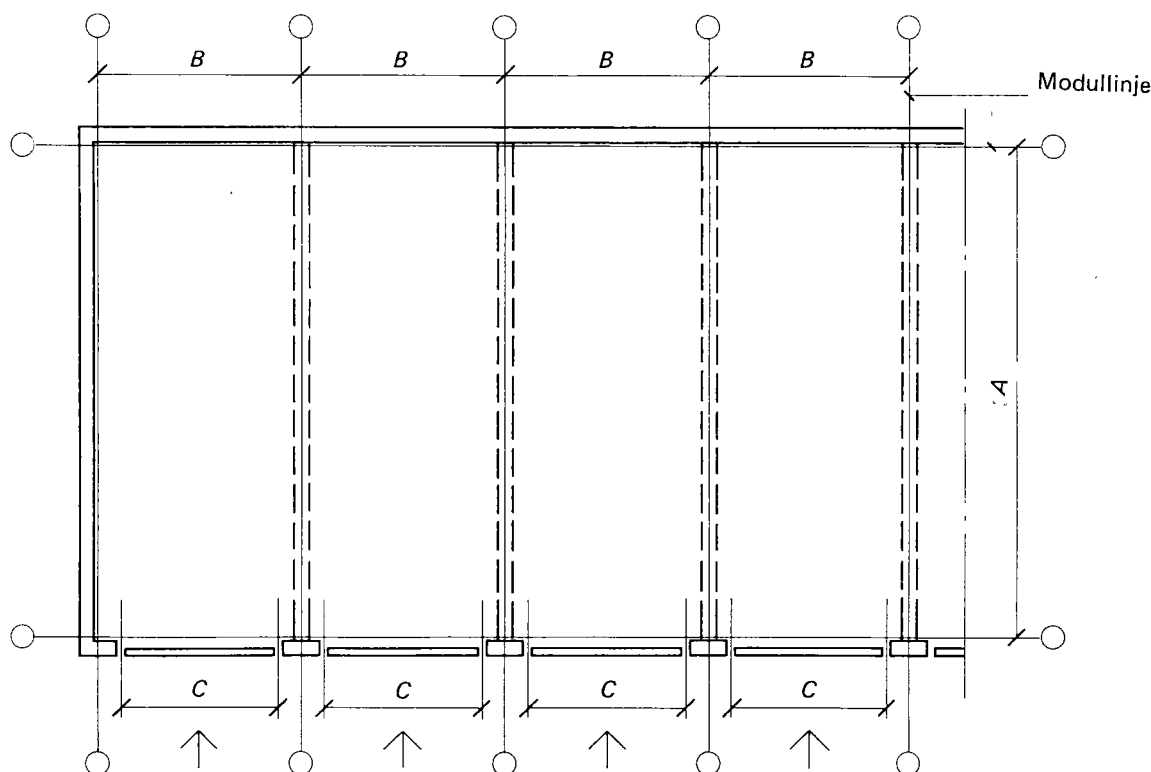
Mått uttryckta i M är modulmått. 1 M = 100 mm.

### 2 Slutna garage

Med slutet garage avses här garage ovan mark med yttertak, ytterväggar och port framför varje bilplats, s k radgarage.

#### 2.1 Horisontala mått

Ytterväggar placeras utanför modullinje med väggens innerliv intill modullinjen. Eventuella avskiljare mellan bilplatserna placeras centriskt på modullinje.



Figur 1. Plan av slutet garage

UDK 69:725.381 Sfb (93)X, (98)X BSAB G0.3

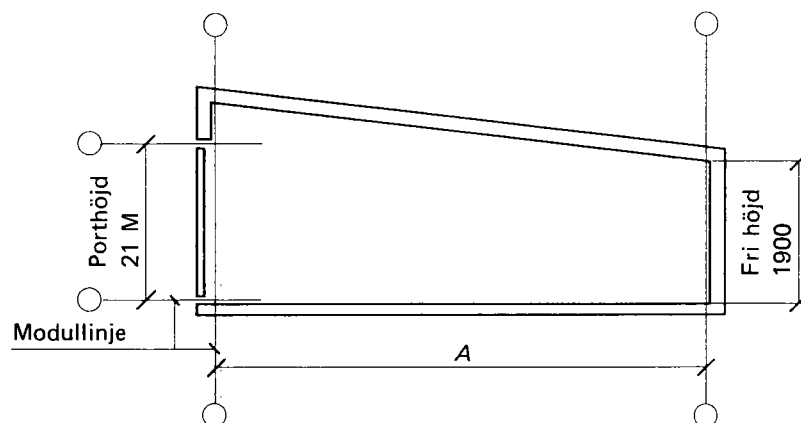
- $A$  = nominellt djup: 54 M, 60 M, 66 M  
54 M ger endast plats för uppställning av bil
- $B$  = nominell bredd: 25 M, 27 M, 36 M  
25 M ger inte plats för avskiljare mellan bilplatserna  
27 M ger plats för avskiljare med tjocklek max 100 mm  
36 M ger plats för rullstolsbunden trafikant, arbetsbänk m m
- $C$  = nominell bredd på port inklusive karm enligt SIS 81 70 54:  
24 M, 25 M, 27 M

Storlekar  $A \times B$ :

- 54 M x 25 M,  
54 M x 27 M, 60 M x 27 M, 66 M x 27 M,  
54 M x 36 M, 60 M x 36 M, 66 M x 36 M

## 2.2 Vertikala mått

Taket kan ges valfri utformning.



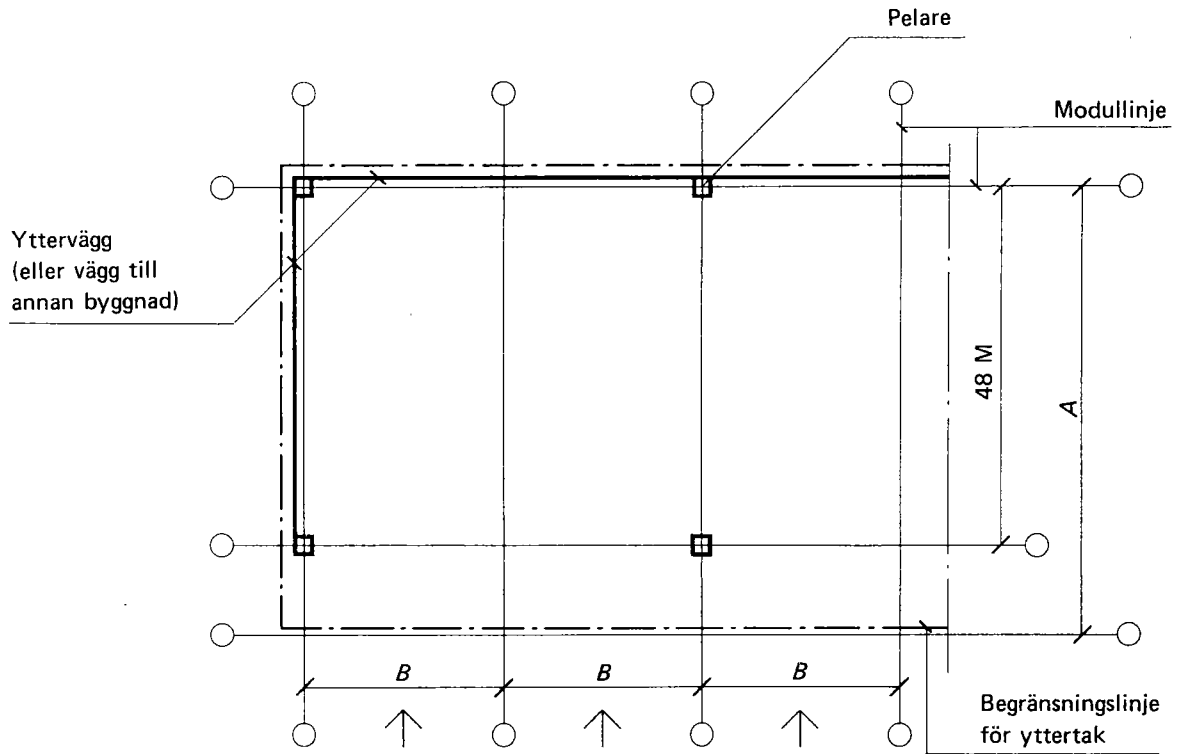
Figur 2. Snitt genom slutet garage

### 3 Öppna garage

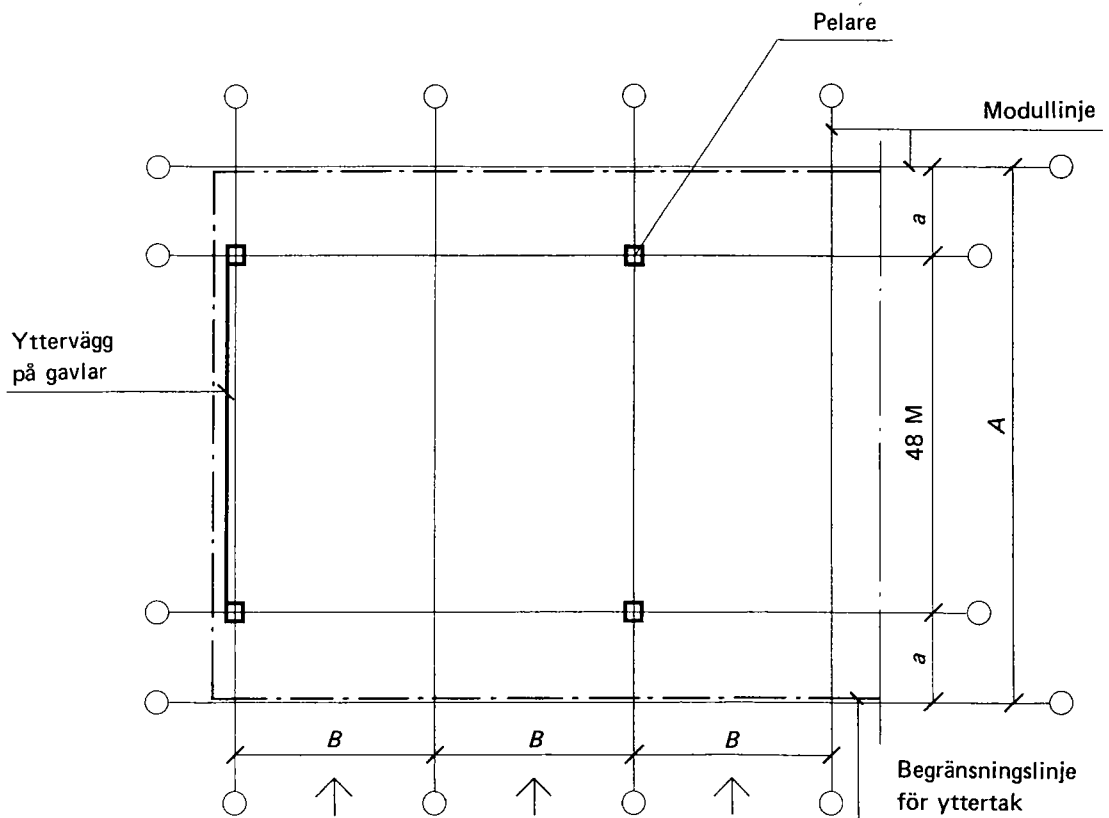
Med öppet garage avses här garage ovan mark med yttertak men utan ytterväggar eller med ytterväggar i begränsad utsträckning.

#### 3.1 Horisontala mått

Pelare placeras centriskt på modullinje.



Figur 3. Plan av öppet garage, typ 1



Figur 4. Plan av öppet garage, typ 2