



SIS - Standardiseringskommissionen i Sverige

Standarden utarbetad av

**SMS, SVERIGES MEKANSTANDARDISERING**

**SVENSK STANDARD SS 3427**

Första giltighetsdag

Utgåva

Sida

Registrering

1984-06-25

1

1 (21)

**SMS reg 720.0107**

SIS FASTSTÄLLER OCH UTGER SVENSK STANDARD SAMT SÄLJER NATIONELLA OCH INTERNATIONELLA STANDARDPUBLIKATIONER ©

## Lantbruk – Terminologi för skördeutrustning

*Agriculture – Terminology for harvesting*

### Orientering

Denna standard ersätter avsnitt 8 i SMS 2876 (SMS reg 720.005) Lantbruk – Terminologi. Avsikten är att ersätta SMS 2876 i sin helhet med standarder enligt följande:

- Allmänna uttryck
- Dragfordon och drivenheter
- Nyodlingsutrustning
- Jordbearbetningsutrustning
- Utrustning för sådd och sättning
- Utrustning för spridning av växtnäring
- Utrustning för växtskydd och ogräsbekämpning
- Skördeutrustning
- Utrustning för konservering, rensning, sortering och vägning
- Utrustning för hantering, transport och lagring
- Utrustning för animalieproduktion
- Övrig inomgårdsutrustning

Uppslagsord står i **halvfet** stil. Ord som står i *kursiv* stil i definitioner finns som egna uppslagsord i standarden.

De engelska termer som medtagits i standarden får ej betraktas som svensk standard. Det kan inte garanteras att de överensstämmer med språkbruket i senaste brittiska standard.

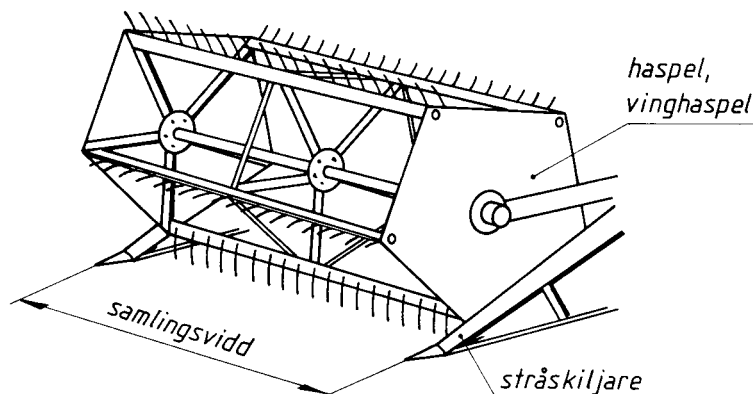
### 1 Omfattning och tillämpning

Standarden omfattar termer och definitioner för skördeutrustning inom lantbruket.

### 2 Allmänna uttryck

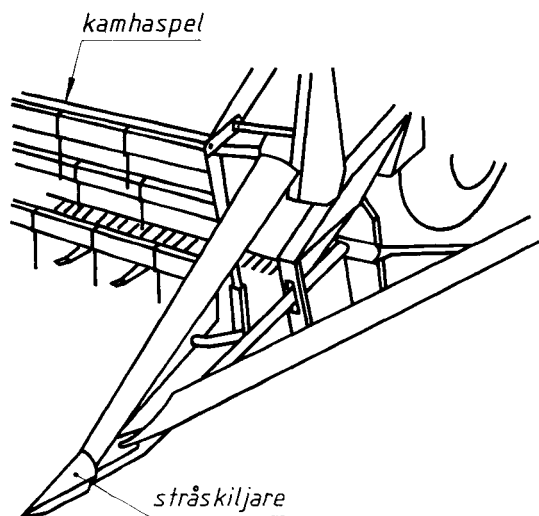
- 2.1 **pickupp** arbetsverktyg som tar upp gröda från slag eller sträng  
*pick-up*
- 2.2 **dukpickupp** *pickupp* bestående av pinnförsedd duk som löper över rullar  
*pick-up canvas*
- 2.3 **valspickupp** *pickupp* med pinnar monterade i en roterande cylinder  
*pick-up cylinder*
- 2.4 **skärapparat** del av maskin för avskärning av gröda  
*cutterbar*

- 2.5 skärbord** del av maskin där grödan skärs och transporteras vidare in i maskinen  
*header*  
Se figur 1.



Figur 1 – Skärbord

- 2.6 släpsko** avbärande don under *skärbord* eller *skärapparat*  
*shoe*
- 2.7 skärbordsvagn** vagn för transport av *skärbord*  
*table trailer*
- 2.8 skärvidd** avståndet mellan ytterkanterna av de skärande verktygens verksamma delar  
*cutting width*  
Se figur 3, 4 och 5.
- 2.9 skärhöjd** avstånd från markytan till den nivå där grödan avskärs  
*cutting height*
- 2.10 stråskiljare** verktyg som sårar grödan vid *skärbordets* ytterkanter  
*dividers*  
Se figur 1 och 2.
- 2.11 axlyftare** anordning som lyfter liggsäd så att den kan skäras  
*ear lifter*
- 2.12 samlingsvidd** avståndet mellan spetsarna på *stråskiljare*  
*gathering width*  
Se figur 1.
- 2.13 haspel** verktyg som för in grödan till och över *skärapparat*  
*reel*  
Se figur 1.
- 2.14 vinghaspel** *haspel* med fasta medbringare  
*bat reel*  
Se figur 1.
- 2.15 kamhaspel** *haspel* med sprötförsedda medbringare som under hela varvet bildar ungefär samma vinkel mot marken  
*pick-up reel*  
Se figur 2.



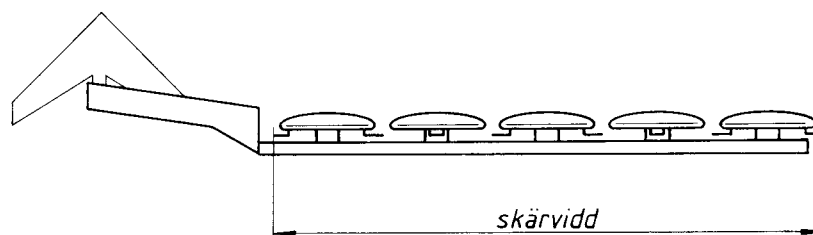
Figur 2 – Kamhaspel

- 2.16 inmatningsskruv** *table auger* anordning som samlar grödan för vidare transport från *skärbord*
- 2.17 körvariator** (även: framdrivningsvariator) *ground speed variator* anordning för steglös förändring av körhastighet
- 2.18 skärhöjdsindikator** *cutting height indicator* anordning för indikering av *skärhöjd*
- 2.19 skärhöjdsregulator** *cutting height regulator* anordning för automatisk reglering av *skärhöjden* till inställd nivå
- 2.20 sidolägesindikator** *sideposition indicator* anordning för indikering av skördemaskins läge i förhållande till oskuren gröda
- 3 Utrustning för grovfoderskörd**
- 3.1 slåttermaskin** *mower* maskin avsedd att slå vallgröda e d och lämna den på slag
- 3.2 knivslåttermaskin** *knife mower* *slåttermaskin* med fram- och återgående *kniv/knivar*
- 3.3 enkelknivslåttermaskin** *single knife mower* *knivslåttermaskin* med en *kniv*
- 3.4 dubbelknivslåttermaskin** *double knife mower* *knivslåttermaskin* med två motgående *knivar*
- 3.5 rotorslåttermaskin** *rotary mower* *slåttermaskin* med i horisontalplanet roterande verktyg

- 3.6 tallriksrotorslättermaskin**  
*disc rotary mower*

*rotorslättermaskin* med knivblad monterade på tallrikar

Se figur 3.

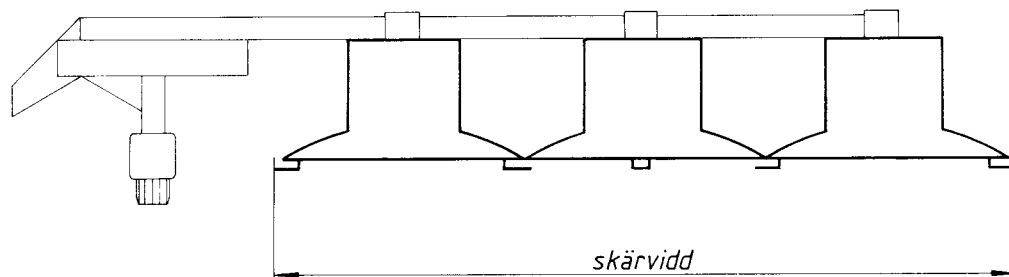


Figur 3 – Tallriksrotorslättermaskin

- 3.7 trumrotorslättermaskin**  
*drum rotary mower*

*rotorslättermaskin* med knivblad monterade nedtill på trummor med vertikal axel

Se figur 4.



Figur 4 – Trumrotorslättermaskin

- 3.8 slagslättermaskin**  
*flail mower*

*slättermaskin* med i vertikalplanet roterande verktyg i form av slagor som slår av och krossar grödan

- 3.9 slättekross**  
*mower-conditioner*

*slättermaskin* försedd med någon form av utrustning för att mekaniskt bearbeta grödan så att förtorkningen påskyndas

- 3.10 skårläggare**  
*windrower*

maskin som skär av och för samman grödan i sträng

- 3.11 fingerbalk**  
*finger bar*

del av *skärapparat* bestående av *balkskena*, *yttersko*, *innersko*, *fingrar*, *knivtillhållare* och *slitplåtar*

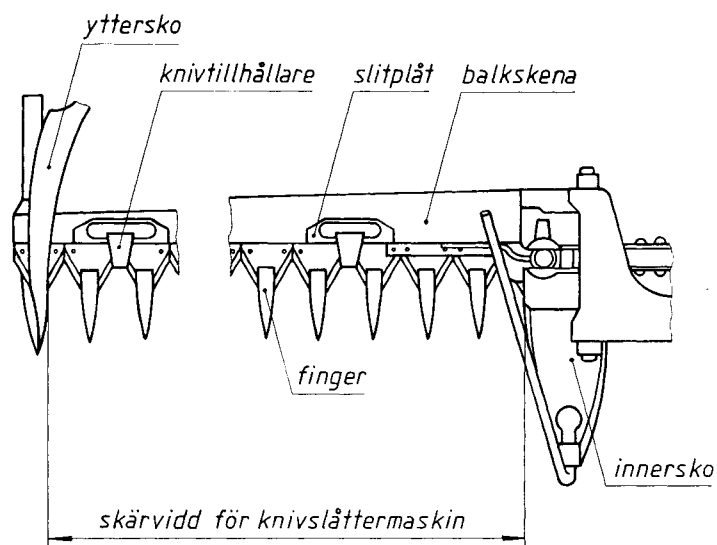
Se figur 5.

- 3.12 långfingerbalk**  
*long finger bar*

*fingerbalk* med *fingrar* längre än *knivbladen*

- 3.13 kortfingerbalk**  
(hellre än: sumpfingerbalk)  
*short finger bar*

*fingerbalk* med *fingrar* kortare än *knivbladen* eller lika långa som dessa



Figur 5 – Fingerbalk

3.14 balkskena  
main bar

Se figur 5.

3.15 yttersko  
outer shoe

Se figur 5.

3.16 innersko  
inner shoe

Se figur 5.

3.17 finger  
finger

Se figur 5.

3.18 knivtillhållare  
knife clip

Se figur 5.

3.19 slitplåt  
ledger plate

Se figur 5.

3.20 slaga  
flail

verktyg för avslagning, transport och/eller bearbetning av gröda

3.21 kniv  
knife

verktyg bestående av *knivblad*, *knivrygg* och *knivhuvud*

Se figur 6.

3.22 knivblad  
knife section

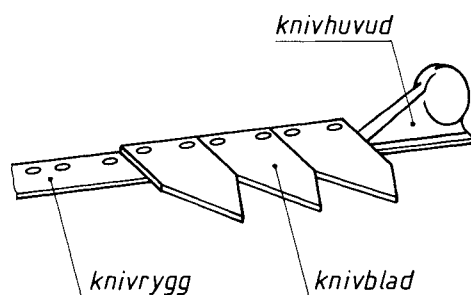
Se figur 6.

3.23 knivrygg  
knife back

Se figur 6.

3.24 knivhuvud  
knife head

Se figur 6.



Figur 6 – Kniv

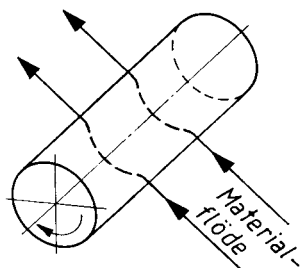
- 3.25 skärvidd för knivslättermaskin**  
*cutting width for knife mower* avståndet mellan insidan av *ytterskon* och insidan av *innerskon* mätt vid *knivbladens* framkant  
Se figur 5.
- 3.26 skärvidd för rotorslättermaskin**  
*cutting width for rotary mower* största avståndet mellan yttre rotorknivarnas ytterände mätt vinkelrätt mot körriktningen  
Se figur 3 och 4.
- 3.27 skärvidd för slaghack**  
*cutting width for flail forage harvester* avståndet mellan de yttre slagornas ytterkanter
- 3.28 transporträfsa**  
*buckrake* räfsa för hopsamling och transport av stråmaterial
- 3.29 släpräfsa**  
*hay sweep* räfsa som släpar på marken, avsedd för avläggning av stråfoder i en sträng vinkelrät mot körriktningen
- 3.30 korgräfsa**  
*dump rake* räfsa med samlingsredskap bestående av böjda rörliga pinnar, avsedd för avläggning av stråfoder i en sträng vinkelrät mot körriktningen
- 3.31 sidräfsa**  
(hellre än: sidoavläggande räfsa)  
*side rake* räfsa som lägger stråmaterialet i en sträng i körriktningen
- 3.32 fingerhjulsräfsa**  
*finger-wheel rake* *sidräfsa* med arbetsverktyg bestående av mot körriktningen snedställda hjul med fjädrande pinnar i periferin
- 3.33 gaffelsidräfsa**  
*side-delivery rake* *sidräfsa* med räfspinnarna fästa på kedjor eller remmar
- 3.34 luckrare**  
*tedder* redskap för luckring av stråfoder
- 3.35 cylinderluckrare – cylinderräfsa**  
*side-delivery rake – side-delivery tedder* redskap med roterande cylinder och fjädrande pinnar, omställbar för luckring och räfsning
- 3.36 rotorluckrare**  
*rotary tedder* *luckrare* med pinnförsedda rotorerna med i huvudsak vertikala axlar
- 3.37 rotorsträngläggare**  
*rotary windrower* redskap med pinnförsedda rotorerna med i huvudsak vertikala axlar, avsett endast för strängläggning
- 3.38 rotorluckrare – rotorsträngläggare**  
*rotary tedder – rotary windrower* kombinerad *rotorluckrare* och *rotorsträngläggare*
- 3.39 stjälkross**  
*crusher* redskap som klämmer sönder stjälkar
- 3.40 stjälkknäckare**  
*crimper* redskap som knäcker stjälkar
- 3.41 stjälkrispare**  
*spoke conditioner* redskap som rispar stjälkar
- 3.42 hack**  
*chopper* maskin för sönderdelning av gröda

- 3.43 fläkthack** *chopper-blower* *hack* med fläkt för transport av sönderdelat material
- 3.44 strårivare** *straw shredder* *hack* med rivande och/eller skärande verktyg för sönderdelning av löst eller balat strå
- 3.45 fälthack** *field chopper* *hack* som förflyttas under arbetet
- 3.46 pickuphack** *pick-up chopper* *fälthack* som med *pickupp* tar upp materialet från slag eller sträng samt hackar och lastar det
- 3.47 slåtterhack** *forage harvester* *fälthack* som slår, hackar och lastar materialet
- 3.48 majshack** *maize chopper* *slåtterhack* för majs och annan grovstammig gröda
- 3.49 slaghack** (även: enkelhack) *flail forage harvester* *slåtterhack* med en uppsättning av arbetsverktyg i form av slagor som slår och sönderdelar materialet
- 3.50 halmhack** *straw chopper* buren eller bogserad *hack* för halm
- 3.51 finhack** *fine chopper* *fälthack* utan tvångsstyrd inmatning av godset för hackning till inställbar längd
- 3.52 dubbelhack** *double chopper* *finhack* med slagor som slåtterverktyg
- 3.53 exakthack** *precision chopper* *fälthack* med tvångsstyrd inmatning av godset för hackning till inställbar längd
- 3.54 balpress** (även: höpress och halmpress) *baler* maskin som pressar strå och binder det till balar
- 3.55 pickuppress** *pick-up baler* *balpress* som tar upp materialet från slag eller sträng
- 3.56 svängkolvpress** *swinging ram baler* *balpress* där pressningen utförs av kolv med pendlande rörelse
- 3.57 glidkolvpress** *sliding ram baler* *balpress* i vilken pressningen utförs av kolv med rak rörelse
- 3.58 storbalspress** *big baler* *balpress* som ger cylindriska eller fyrkantiga balar med minst 0,5 m<sup>3</sup> volym
- 3.59 högdensitetspress** *high-density baler* *balpress* som ger balar med densitet över 100 kg/m<sup>3</sup>
- 3.60 rundbalspress** *round baler* *balpress* som ger cylindriska balar
- 3.61 fyrkantsbalpress** *square baler* *balpress* som ger fyrkantiga balar
- 3.62 balbana** *bale chute* tillbehör till *balpress* på vilket balarna transporteras från pressen
- 3.63 ballastare** *bale loader* anordning som lastar balar från marken i vagn

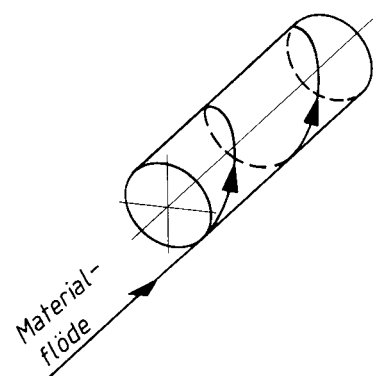
- 3.64 balkastare** *bale thrower* *ballastare* eller tillhör till *balpress*, som kastar balar i vagn
- 3.65 balsamlare** *bale collector* redskap kopplat efter *balpress* för hopsamling och avläggning av balar i förband eller stack
- 3.66 stackningsmaskin** *stacker* maskin som samlar upp, packar och avlämnar löst material i stack

#### 4 Utrustning för skörd av spannmål och frö

- 4.1 självbindare** *binder* maskin som skär helsäde och binder den till kärvar
- 4.2 helsädesskördare** *chopping-thresher* maskin som skär, hackar och lastar helsäde
- 4.3 skördetröska** *combine* maskin som skär, tröskar och rensar spannmål och frö
- 4.4 tangentialtröska** *tangential flow combine* *skördetröska* med materialflöde vinkelrätt mot en eller flera *tröskcylindrar*  
Se figur 7 och 11.
- 4.5 axialtröska** *axial flow combine* *skördetröska* med materialflöde längs med en eller flera *tröskcylindrar*  
(hellre än: rotortröska)  
Se figur 8.



Figur 7 – Tangentialtröska



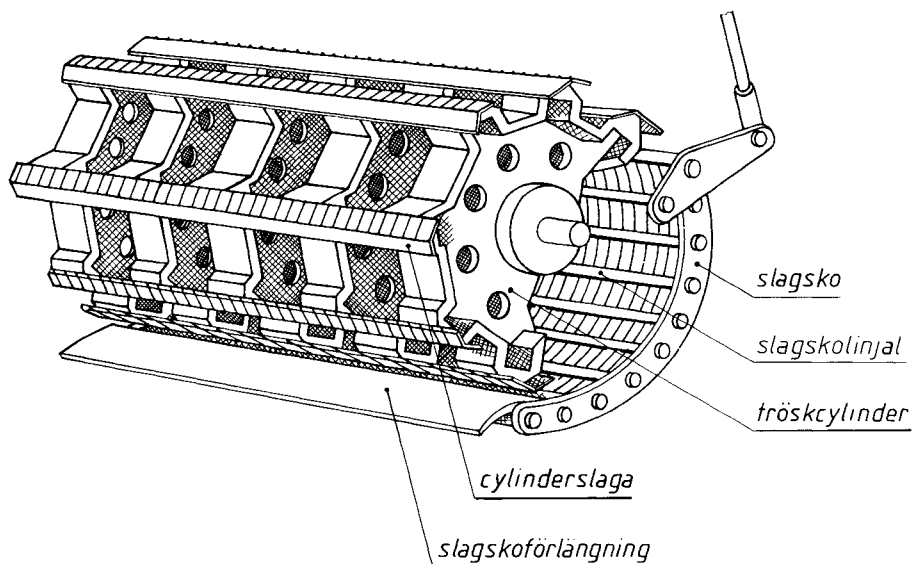
Figur 8 – Axialtröska

- 4.6 säcktröska** *bagger combine* *skördetröska* där spannmål och frö samlas i säck
- 4.7 tanktröska** *tanker combine* *skördetröska* med *spannmålstank*
- 4.8 sluttningströska** *hillside combine* *skördetröska* med anordning för horisontalinställning av *tröskverk*
- 4.9 tröskverk** *thresher* stationär maskin eller *skördetröskedel* som tröskar och rensar spannmål och frö
- 4.10 inmatningselevator** *feeding conveyer* transportör som för gröda från skärbord till *tröskcylinder*  
Se figur 11.
- 4.11 inmatningscylinder** *feeding cylinder* cylinder som matar in gröda till *tröskcylinder*



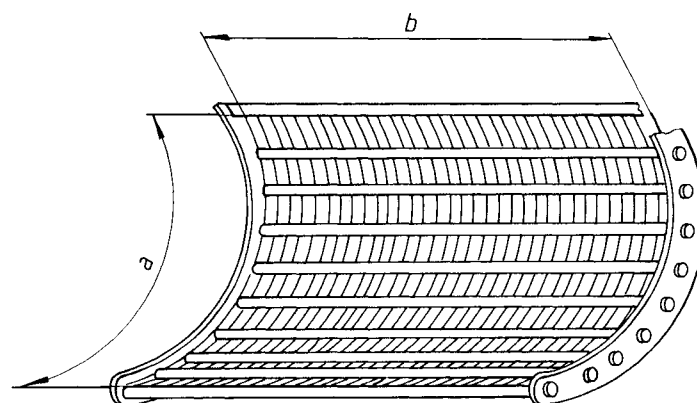
4.12 **stenficka**  
*stone trap* tråg framför slagsko för uppsamling av sten m m  
Se figur 11.

4.13 **slagsko**  
*concave* fast motverktyg till *tröskcylinder*  
Se figur 9 och 11.



Figur 9 – Slagsko och tröskcylinder

4.14 **bruttoslagskoyta**  
*concave area* produkten av *slagskos* totalbredd (*b*) och inre båglängd (*a*)  
Se figur 10.



Figur 10 – Bruttoslagskoyta

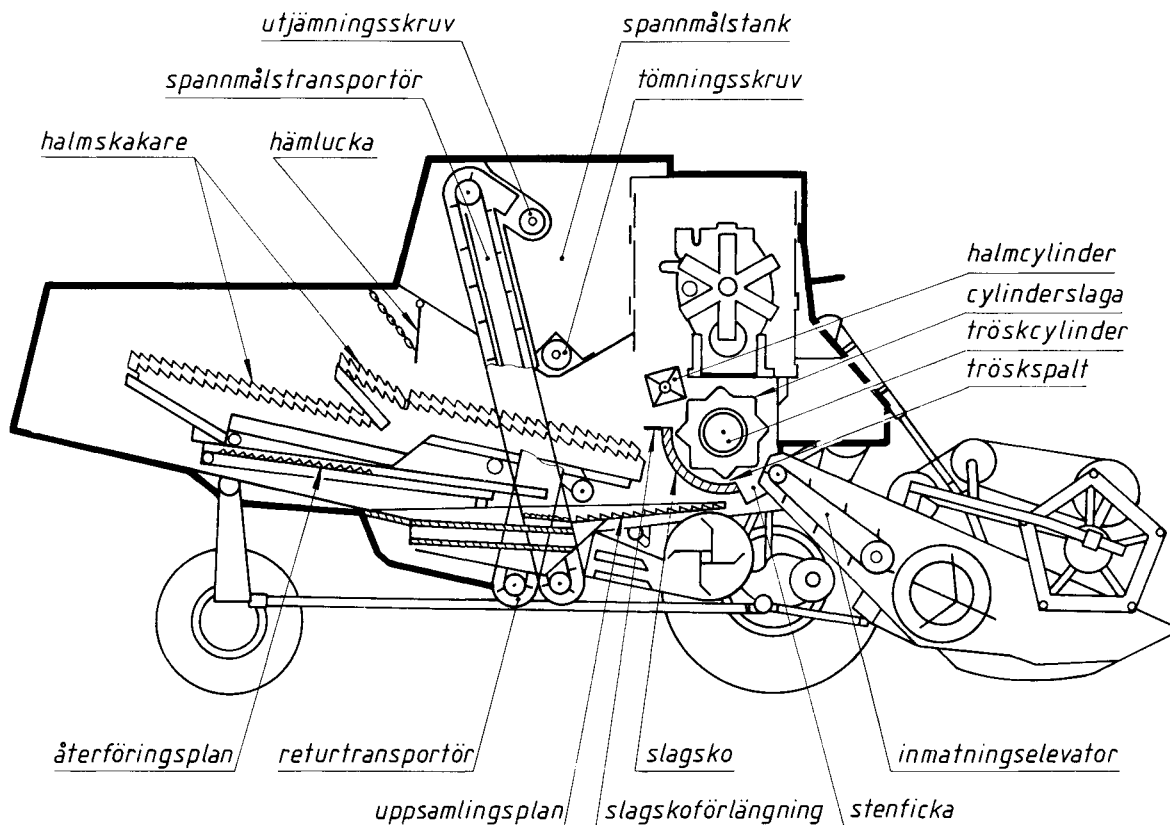
4.15 **genomsläppsytta**  
*net concave grate area* *slagskos* sammanlagda öppningsarea

4.16 **slagskolinjal**  
*concave bar* verksam del av *slagsko* för utröskning  
Se figur 9.

4.17 **slagskolist**  
*concave filler plate* monterbar täckplåt mellan *skolinjaler* för ökad utröskningsgrad

4.18 **slagskoplåt**  
*concave cover plate* under *slagsko* fäst täckplåt som täcker utrymmet mellan flera *skolinjaler*

- 4.19 slagskoförlängning** *concave extension* plåt eller galler bakom *slagsko* som styr halm till *halmskakare*  
Se figur 9 och 11.
- 4.20 uppsamlingsplan** *grain pan* plan under och bakom *slagsko* för uppsamling och transport av rensods  
Se figur 11.



Figur 11 – Skördetröska (tangentialtröska)

- 4.21 tröskspalt** *concave clearance* kilformigt utrymme mellan *tröskcylinder* och *slagsko*  
Se figur 11.
- 4.22 tröskcylinder** *threshing cylinder* roterande cylinder med slagor som i kombination med *slagskon* utför den huvudsakliga urtröskningen  
Se figur 9 och 11.
- 4.23 cylinderslaga** *cylinder beater* verksam del av *tröskcylinder* för urtröskning av kärna  
Se figur 9 och 11.
- 4.24 cylindervariator** *cylinder speed variator* anordning för steglös ändring av *tröskcylinders* hastighet
- 4.25 halmcylinder** *rear beater* cylinder som vidarebefordrar halmen från *tröskcylinder* till *halmskakare*  
Se figur 11.
- 4.26 halmskakare** *straw walker* del av *tröskverk* som skakar kärnor ur halm och transporterar halm  
Se figur 11.

---

<b>4.27 återföringsplan</b> <i>grain return pan</i>	plan under öppna <i>halmskakare</i> för uppsamling och transport av rensods Se figur 11.
<b>4.28 halmluckrare</b> <i>fluffing device</i>	anordning monterad över <i>halmskakare</i> för att luckra halm och förbättra urskakning
<b>4.29 hämlucka</b> <i>deflector flap</i>	hängande, ställbar lucka över <i>halmskakare</i> Se figur 11.
<b>4.30 hämduk</b> <i>deflector curtain</i>	hängande, viktbelastad duk över <i>halmskakare</i>
<b>4.31 fast såll</b> <i>fixed sieve</i>	såll med fasta öppningar
<b>4.32 ställbart såll</b> <i>adjustable sieve</i>	såll med ställbara öppningar
<b>4.33 sållförlängning</b> <i>sieve extension</i>	fast eller ställbar förlängning till såll
<b>4.34 cylindersorterare</b> <i>cylindrical separating device</i>	roterande sorteringsanordning för kärna
<b>4.35 rensverk</b> <i>shaker shoe</i>	del av <i>tröskverk</i> där rensods separeras
<b>4.36 efterrensverk</b> <i>secondary cleaner</i>	ett andra <i>rensverk</i> för ytterligare rensning av kärnfraktionen
<b>4.37 körnare</b> <i>rethresher</i>	anordning där kärna befrias från borst, kvarsittande agnar o d
<b>4.38 spillindikator</b> <i>grain loss indicator</i>	anordning som anger spill av kärna
<b>4.39 spannmålstransportör</b> <i>grain elevator, grain auger</i>	transportör, som för den rensade kärnan till uppsamling Se figur 11.
<b>4.40 returtransportör</b> <i>return auger, return elevator, return fan</i>	transportör som återför otröskade ax eller axdelar från <i>rensverk</i> för ytterligare bearbetning Se figur 11.
<b>4.41 spannmålstank</b> <i>grain tank</i>	behållare på <i>tanktröska</i> för uppsamling av kärna Se figur 11.
<b>4.42 utjämningskruv</b> <i>levelling auger</i>	skruv för fyllning och utjämnning i <i>spannmålstank</i> Se figur 11.
<b>4.43 tömningsskruv</b> <i>unloader auger</i>	skruvtransportör för tömning av <i>spannmålstank</i> Se figur 11.
<b>4.44 säckningsuttag</b> <i>bagging spout</i>	anordning för fyllning av säck