



SIS - Standardiseringskommissionen i Sverige

Standarden utarbetad av

**SMS, SVERIGES MEKANSTANDARDISERING**

**SVENSK STANDARD SS 3424**

Första giltighetsdag

Utgåva

Sida

Registrering

1981-06-25

1

1 (6)

**SMS reg 720.0104**

SIS FASTSTÄLLER OCH UTGER SVENSK STANDARD SAMT SÄLJER NATIONELLA OCH INTERNATIONELLA STANDARDPUBLIKATIONER ©

## Lantbruk – Terminologi för utrustning för sådd och sättning

*Agriculture – Terminology for sowing and planting equipment*

### Orientering

Denna standard ersätter avsnitt 6 i SMS 2876 (SMS reg 720.005) Lantbruk – Terminologi. Avsikten är att ersätta SMS 2876 i sin helhet med standarder enligt följande:

- Allmänna uttryck
- Dragfordon och drivenheter
- Nyodlingsutrustning
- Jordbearbetningsutrustning
- Utrustning för sådd och sättning
- Utrustning för spridning av växtnäring
- Växtskyddsutrustning
- Skördeutrustning
- Utrustning för rensning, sortering och torkning
- Utrustning för hantering, transport och lagring
- Utrustning för animalieproduktion
- Övrig inomgårdsutrustning

Uppslagsord står i **halvfet** stil. Ord som står i *kursiv* stil i definitioner finns som egna uppslagsord i standarden.

De engelska termer som medtagits i standarden får ej betraktas som svensk standard. Det kan inte garanteras att de överensstämmer med språkbruket i senaste brittiska standard.

### 1 Omfattning och tillämpning

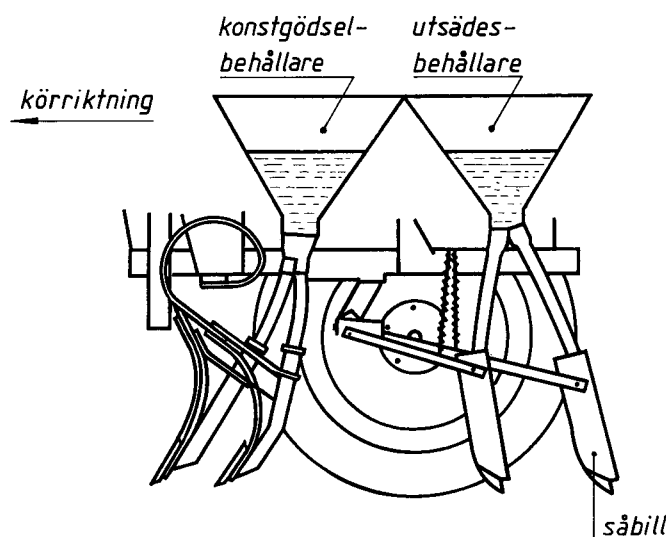
Denna standard omfattar termer och definitioner för utrustning för sådd och sättning inom lantbruket.

### 2 Allmänna uttryck

- 2.1 ytsådd** sådd av utsäde på markytan  
*broadcast sowing*
- 2.2 radsådd** sådd och myllning av utsäde i parallella rader  
*drilling*
- 2.3 bandsådd** sådd och myllning av utsäde i minst 50 mm breda parallella band  
*band drilling*
- 2.4 precisionssädd** *radsådd* av frön, eller grupper av frön, på bestämda avstånd  
*precision drilling*

**3 Såmaskiner**

- 3.1 såmaskin** maskin som sår utsäde  
*sowing machine, seeder*
- 3.2 ytsåmaskin** såmaskin för ytsådd  
*broadcast sowing machine*
- 3.3 radsåmaskin** såmaskin för radsådd  
*drilling machine, drill*
- 3.4 bandsåmaskin** såmaskin för bandsådd  
*band drilling machine*
- 3.5 precisionssämaskin** radsåmaskin för precisionssädd  
*precision drilling machine*
- 3.6 kombisåmaskin** såmaskin för samtidig rad- eller bandsådd och gödselplacering  
*combined drilling machine*  
Se figur 1.

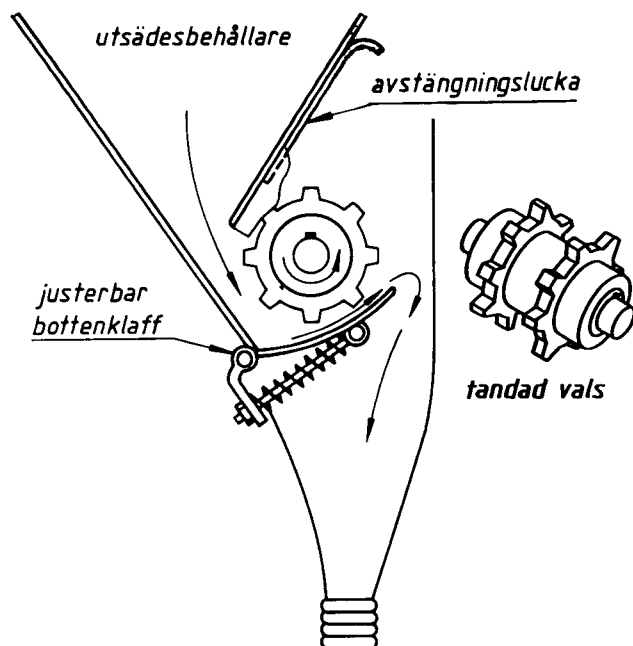


Figur 1

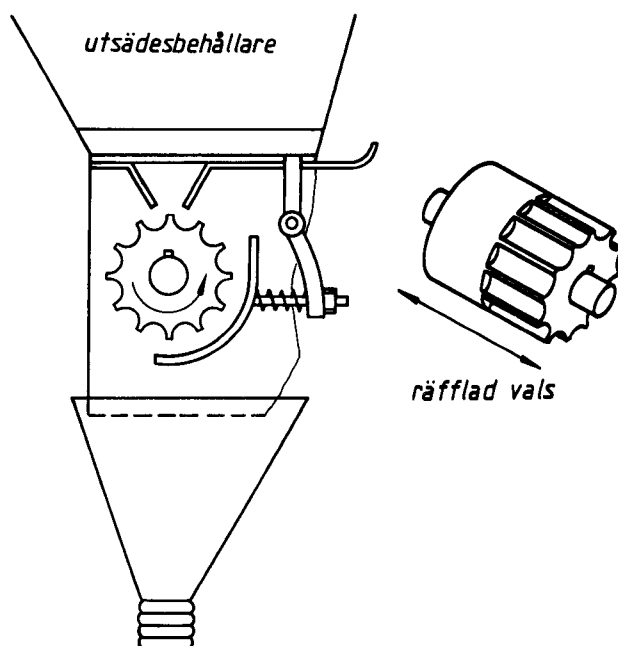
- 3.7 utmatare med tandade valsar** utmatare med tandförsedda valsar och inställbar rotationshastighet  
(knastutmatare)  
*studded roller feeder*  
Se figur 2.
- 3.8 utmatare med räfflade valsar** utmatare med räfflade valsar med inställbar verksam längd och/eller rotationshastighet  
*fluted roller feeder*  
Se figur 3.
- 3.9 centrifugalutmatare** utmatare med ett snabbt roterande verktyg för fördelning av utsädet  
*centrifugal feed*
- 3.10 spårluckrare** stela eller fjädrande pinnar för luckring i spår  
*track eradicator*
- 3.11 avstängningslucka** Se figur 2.  
*feed slide*

**3.12 bottenklaff**  
*base flap*

Se figur 3.



Figur 2



Figur 3

**3.13 utsädesbehållare**  
(hellre än sålåda)  
*seed hopper*

Se figur 1 – 3.

**3.14 konstgödselbehållare**  
*fertilizer hopper*

Se figur 1.

**3.15 fröbehållare**  
*grass seed hopper*

tillsats till såmaskin för ytsädd av vallfrö

**3.16 såbill**  
(hellre än såbill)  
*share coulter*

del av såmaskin som placerar utsädet i såbädden

Se figur 1.

**3.17 bandsåbill**  
*broad-coulter*

såbill för bandsädd

Se figur 4.

**3.18 rak bill**  
*hoe coulter*

såbill med rak främre nedre del

Se figur 5.