



SIS – Standardiseringskommissionen i Sverige

Standarden utarbetad av

SMS, SVERIGES MEKANSTANDARDISERING**SVENSK STANDARD SS 2809**Första giltighetsdag
1979 - 07 - 01Utgåva Sida
2 1 (5)Registrering
SMS reg 73.4514
(Tidigare 72.45102)

SIS FASTSTÄLLER OCH UTGER SVENSK STANDARD SAMT SÄLJER NATIONELLA OCH INTERNATIONELLA STANDARDPUBLIKATIONER ©

Rörledningsarmatur – Stängventiler PN 16 – Raka kägelventiler av Cu-legering med utvändigt gängad anslutning, stigande spindel och mjuktätning

*Fittings for piping – Shut-off valves for PN 16 – Straight globe valves
of Cu-alloy with male ends, rising stem and resilient disk washer*

Orientering

Denna utgåva skiljer sig från utgåva 1 främst genom att

- hållfasthetskrav för Cu-legering i hus, överdel och kägla ändrats från R_m 150 till R_m 180 N/mm² samt från $R_{p0,2}$ 80 till $R_{p0,2}$ 70 N/mm²
- hållfasthetskrav för Cu-legering i spindeln ändrats från R_m 400 till R_m 340 N/mm²
- tätningmaterialet för kägla ej längre begränsas till gummi
- beteckningen har ändrats

DN, nominell diameter, tidigare ansl-nr förklaras i SMS 324 och PN, nominellt tryck, tidigare NT, i SMS 1230.

Generellt samband mellan måttenheter: 1 bar = 100 kPa

1 Tryck- och temperaturgränser

Tabell 1

Storlek tum	DN	Max arbetstemperatur	Max arbetstryck
3/8 – 2	10 – 50	+ 90 °C ¹⁾	16 bar

1) Max arbetstemperatur bestäms av tätningmaterialen.

2 Referenser

Följande publikationer åberopas i denna standard med krav på tillämpning, helt eller delvis

SMS 1000 (SMS reg 72.013) Motståndstal för vatten- och ångarmatur

SMS 1236 (SMS reg 72.103) Rörledningsarmatur – Nyckeltag

SMS 1241 (SMS reg 72.005) Rörledningsarmatur – Ventiler – Allmänna tekniska bestämmelser

SMS 1251 (SMS reg 72.1054) Rörledningsarmatur – Rattar med rakt fyrkanthål – Huvuddata

SMS 1252 (SMS reg 72.1051) Rörledningsarmatur – Spindelappar och rattnav – Rak fyrkant

SMS 1258 (SMS reg 64.556) Rörledningar – Anslutningstappar med KRK-gångor eller R-gångor

SMS–EN 17 (SMS reg 72.913) Rörledningsarmatur – Industriventiler för allmänt bruk – Kontroll

Svensk Byggnorm, kapitel 51 (VA Byggnorm)

Vidare omnämns följande publikationer, dock enbart som upplysning

SMS 324 (SMS reg 64.13) Rörledningar – Nominell diameter, DN

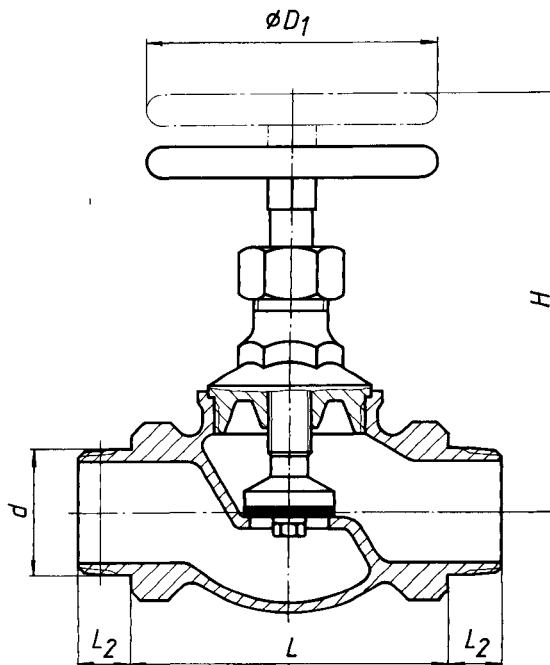
SMS 1230 (SMS reg 64.412) Rörledningar – Nominellt tryck, PN – Arbetstryck. Kontrolltryck

SMS 1237 (SMS reg 72.1412) Rörledningsarmatur – Längder för armatur med invändig anslutningsgänga. Raka ventiler

SMS–ISO 5209 (SMS reg 72.011) Rörledningsarmatur – Industriventiler för allmänt bruk – Märkning

3 Mått

Figuren är bindande endast i fråga om angivna mått.



Tabell 2

Storlek		d	L	H	D ₁			L ₂	Rattfastsättning enligt SMS 1252 Storlek
tum	DN				Bas-mått	Gränsvärd			
				max	Övre	Undre	max		
3/8	10	KRK 3/8	60 ± 2	100	65	+ 5	0	11	7
1/2	15	KRK 1/2	65 ± 2	100	65	+ 5	0	15	7
3/4	20	KRK 3/4	75 ± 3	110	75	+ 5	0	16	8
1	25	KRK 1	90 ± 3	125	75	+ 5	0	18	8
1 1/4	32	KRK 1 1/4	105 ± 4	140	85	+ 5	0	20	9
1 1/2	40	KRK 1 1/2	120 ± 4	160	100	+ 10	0	20	10
2	50	KRK 2	145 ± 4	180	115	+ 10	0	23	11

Ventillängden *L* är hämtad ur SMS 1237 serie 2.

Anslutningstapparna skall vara utformade enligt SMS 1258.

Nyckeltagen skall vara utformade enligt SMS 1236.

Ventilen skall levereras med ratt enligt SMS 1251.