



SIS – Standardiseringskommissionen i Sverige

Standarden utarbetad av

SMS, SVERIGES MEKANSTANDARDISERING**SVENSK STANDARD SS 2776**

Första giltighetsdag

1979-04-01

Utgåva

2

Sida

1 (18)

Registrering

SMS reg 485.11

SIS FASTSTÄLLER OCH UTGER SVENSK STANDARD SAMT SÄLJER NATIONELLA OCH INTERNATIONELLA STANDARDPUBLIKATIONER ©

Belysningsstolpar – Rörstolpar med enkel stolparm*Lighting columns of steel tubes – Single lantern brackets*

Innehåll	Sida		Sida
Orientering	1	8 Fästjärn för insatsdon	12
1 Omfattning och tillämpning	1	9 Fästhål i överdelar	12
2 Förutsättningar	2	9.1 Raka stolpar	12
3 Referenser	2	9.2 Stolpar med fast arm	12
4 Beteckningar	3	9.3 Stolpar med lös arm	12
5 Kompletta stolpar	4	10 Stolparm	13
5.1 Raka stolpar	5	11 Fotplattor	15
5.2 Stolpar med arm	5	12 Förbindning av stolpdelar	16
5.3 Rakhetsavvikelse	6	13 Material	16
5.4 Monterad stolparm	6	14 Ytbehandling	17
6 Underdelar med en lucka	7	15 Luckskruv	17
6.1 Ej förlängda underdelar med en lucka	8	16 Övriga data	17
6.2 Förlängda underdelar med en lucka	9	17 Märkning	17
7 Underdelar med två luckor	10	18 Beställning	17
7.1 Ej förlängda underdelar med två luckor	11	Bilaga A (Ej standard): Stolpmaster	18
7.2 Förlängda underdelar med två luckor	11		

Orientering

Denna utgåva skiljer sig från utgåva 1 främst genom att

- fästet för jordskruv och för insatsdon preciserats med mått
- luckans nyckelhål av säkerhetsskäl försetts med utkragning för att göra luckan svårforcerad
- för stolpar BE15 samt stolpar CE15, DE15 och DE25 som skall fästas med stumsvets har D_y ändrats från 48,3 mm till 60,3 mm
- ändstycket på normalutförande av stolparm med $D_y = 60,3$ mm utgått
- flertalet mått för D_4 och D_6 ändrats
- kraven för svetsar har ändrats

1 Omfattning och tillämpning

Denna standard omfattar rörstolpar med stolphöjd 6 t o m 15 m avsedda för en armatur placerad på antingen rak toppdel eller enkel stolparm med armlängd 1,5 t o m 4,5 m.

Stolpar enligt denna standard är tillverkade av stål och dimensionerade för max 100 N/mm² tillåten mekanisk spänning. De är uppdelade på fyra serier – A, B, C och D – för tillämpning under olika förutsättningar.

Stolparna har lös stolparm med undantag för raka stolpar, stolpar med stolphöjd (H) 6 och 7 m samt stolpar med stolphöjd (H) 8 m och armlängd (L) 1,5 m där toppdel eller arm är fast (svetsad).

Stolparna är dimensionerade såväl för fastsättning genom instick i fundament som för fastsättning med fotplatta. I båda fallen förutsätts fast inspänning.

Stolpar avsedda att placeras i slänter och liknande har dimensionerats med förlängd underdel.

Stolpar i serie A och B har en eller två luckor, i serie C och D en lucka.

Tillämpade termer förklaras i SMS 2569.

2 Förutsättningar

Stolpar enligt denna standard är dimensionerade med de förutsättningar som anges i tabell 1.

Tabell 1

Stolpserie	Dimensionerande armaturarea m ²	Max armaturvikt kg	Max vindhastighet m/s
A	0,3	30	34
B	0,2	20	34
C	0,12	12	34
D	0,12	12	28

Vid ändring av den dimensionerande armaturarean kan stolpe i viss stolpserie användas även för andra vindhastigheter. Se tabell 2.

Tabell 2

Vindhastighet m/s	Stolpserie		
	Dimensionerande armaturarea, m ²		
	0,12	0,2	0,3
38	B	A	
28		C	B

3 Referenser

Följande publikationer åberopas i denna standard med krav på tillämpning, helt eller delvis

SMS 1777 (reg 65.05) Sömlösa och svetsade stålrör – Dimensioner och vikter – Översikt

SMS 2265 (reg 17.0312) Skruvar och muttrar – Skruvar av stål – Hållfasthetsfordringar

SMS 2950 (reg 6.22) Oorganiska ytbeläggningar – Varmförzinkning styckvis – Allmänna upplysningar och fordringar

SMS 2971 (reg 6.616) Oorganiska ytbeläggningar – Omagnetiska beläggningar på magnetisk basmetall – Bestämning av skiktjocklek med magnetiska metoder

SMS 3192 (reg 6.26) Oorganiska ytbeläggningar – Varmförzinkning av utvändigt gängade ståldetaljer

SS 14 13 12, Allmänt konstruktionsstål – Stål 13 12

SS 14 23 33, Rostfritt stål – Stål 23 33

Byggsvetsnorm StBK–N2, 1974

Vidare omnämns följande publikation, dock enbart som upplysning

SMS 2569 (reg 485.018) Belysningsstolpar – Terminologi

4 Beteckningar

Beteckningen för en stolpe är uppbyggd av stolpseriebokstaven, stolphöjden H i dm, enkelarmsutförande E och armlängden L i dm. För rak stolpe anges 0 för armlängd.

Exempel: A100E25

A = stolpserie
100 = stolphöjd 10 m
E = enkelarm
25 = armlängd 2,5 m

Beteckningen för en enskild stolparm är uppbyggd av stolpseriebokstaven, enkelarmsutförande E och armlängden L i dm.

Exempel: AE25

A = stolpserie
E = enkelarm
25 = armlängd 2,5 m

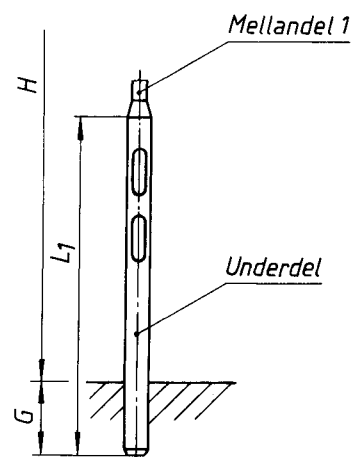
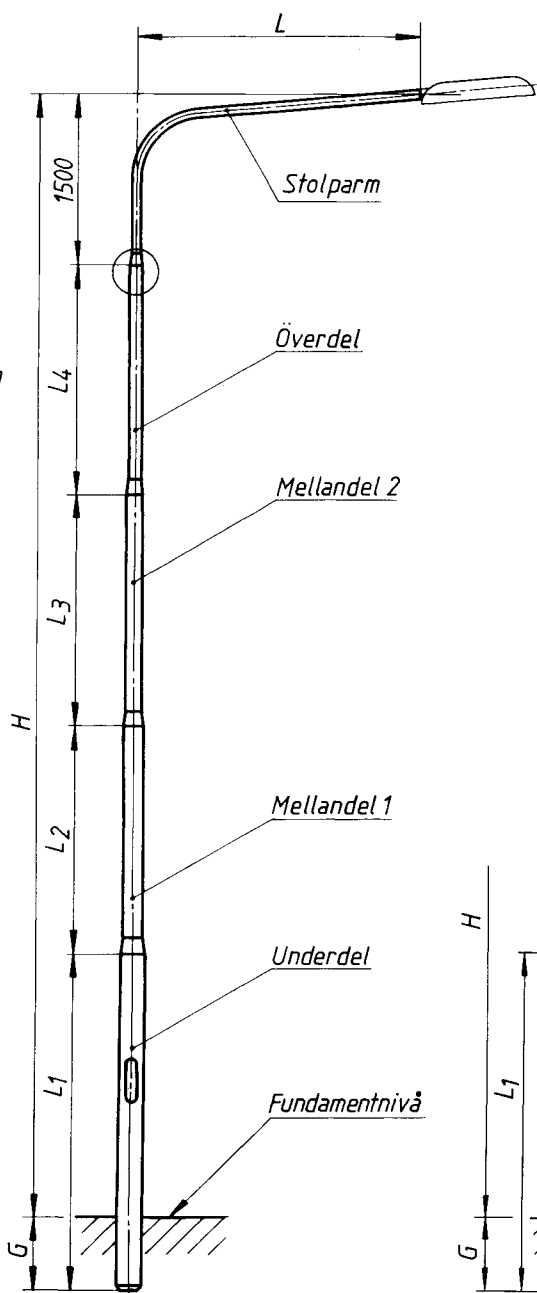
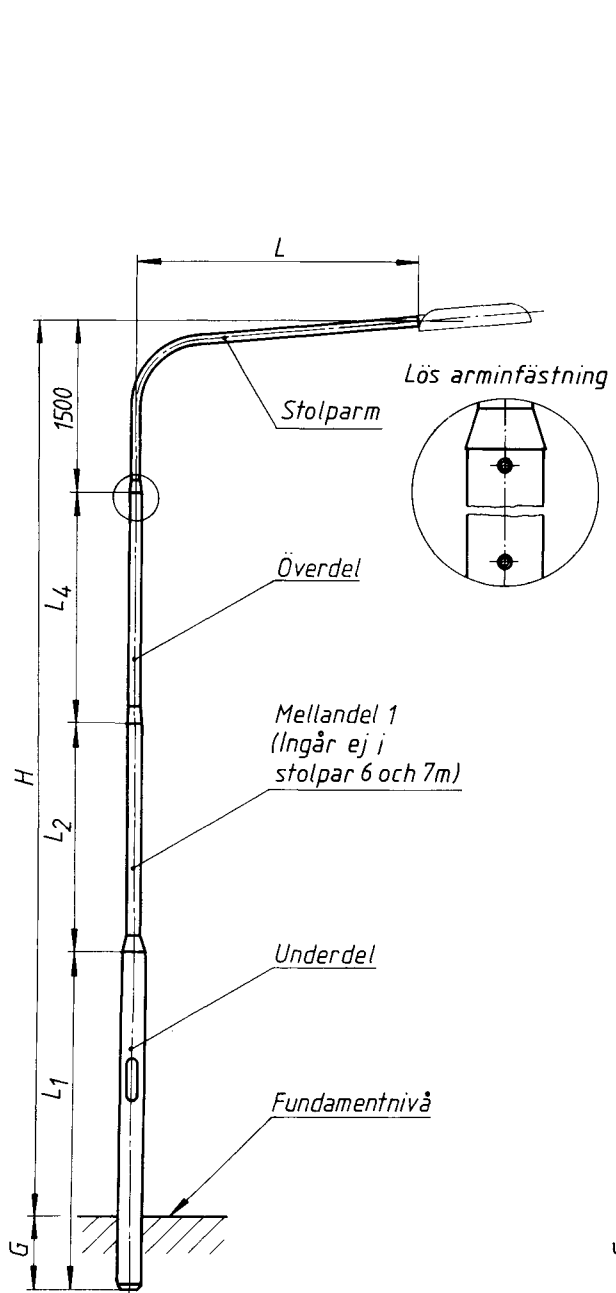
Stolpe utförd med förlängd underdel skall ha tilläggsbeteckningen F1, F2, F3 eller F4 enligt avsnitt 6.2. Skall även fotplatta ingå anges detta med tillägg av fotplattans beteckning enligt uppgift i tabell för aktuell stolpe (tabell 3–19). Fotplattans mått anges i avsnitt 11.

Exempel: A100E25F2P8

F2 = 500 mm förlängd underdel
P8 = Fotplatta P8 enligt avsnitt 11

5 Kompletta stolpar

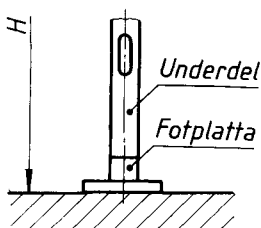
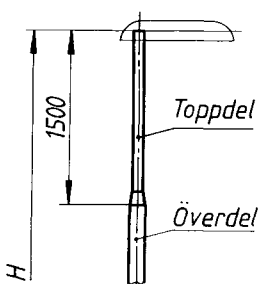
Figureerna är endast exempel.



Figur 1. Stolpar 8–12 m med en lucka

Figur 2. Stolpar 15 m med en lucka

Figur 3. Underdel för stolpar serie A och B med två luckor



Figur 4. Rak stolpe

Figur 5. Stolpe med fotplatta

D_Y och T betecknar ytterdiameter och godstjocklek hos de olika stolpdelarna (rördelarna). Fast arm eller toppdel skall ha svetsad förbindning.

5.1 Raka stolpar

Tabell 3. Rak stolpe, serie A, B, C, D

Serie	Stolp-beteckn	H	G	Underdel ¹⁾			Mellandel 1			Mellandel 2			Överdel ²⁾			Toppdel, fast		Fot-platta ⁴⁾
				L ₁	D _Y	T	L ₂	D _Y	T	L ₃	D _Y	T	L ₄	D _Y	T	D _Y	T	
A	A100E0	10 000	650	4 150	159	4,5	3 000	114,3	3,6				2 000	76,1	2,9	60,3	2,9	P8
	A120E0	12 000	650	5 150	168,3	4,5	3 000	121	4			3 000	88,9	3,2	60,3	2,9	P9	
	A150E0	15 000	650	5 150	193,7	5,4	3 000	152,4	4,5	3 000	121	4	3 000	88,9	3,2	60,3	2,9	P11
B	B80E0	8 000	500	3 000	121	4	2 000	101,6	3,6				2 000	76,1	2,9	60,3	2,9	P3
	B100E0	10 000	500	4 000	133	4	3 000	101,6	3,6				2 000	76,1	2,9	60,3	2,9	P5
	B120E0	12 000	650	5 150	152,4	4,5	3 000	114,3	3,6				3 000	88,9	3,2	60,3	2,9	P7
	B150E0	15 000	650	5 150	193,7	5,4	3 000	159	4,5	3 000	114,3	3,6	3 000	88,9	3,2	60,3	2,9	P11
C	C60E0	6 000	500	3 000	108	3,6							2 000	76,1	2,9	60,3	2,9	P1
	C70E0	7 000	500	3 000	108	3,6							3 000	76,1	2,9	60,3	2,9	P1
	C80E0	8 000	500	3 000	114,3	3,6	2 000	88,9	3,2				2 000	76,1	2,9	60,3	2,9	P2
	C100E0	10 000	500	4 000	127	4	3 000	101,6	3,6				2 000	76,1	2,9	60,3	2,9	P4
D	D60E0	6 000	500	3 000	108	3,6							2 000	76,1	2,9	60,3	2,9	P1
	D70E0	7 000	500	3 000	108	3,6							3 000	76,1	2,9	60,3	2,9	P1
	D80E0	8 000	500	3 000	108	3,6	2 000	88,9	3,2				2 000	76,1	2,9	60,3	2,9	P1
	D100E0	10 000	500	4 000	114,3	3,6	3 000	88,9	3,2				2 000	76,1	2,9	60,3	2,9	P2

5.2 Stolpar med arm

Tabell 4. Stolpe med arm, serie A

Serie	Stolp-beteckn	H	Arm-längd L	G	Underdel ¹⁾			Mellandel 1			Mellandel 2			Överdel ²⁾			Stolparm ³⁾	Fot-platta ⁴⁾
					L ₁	D _Y	T	L ₂	D _Y	T	L ₃	D _Y	T	L ₄	D _Y	T		
A	A100E25	10 000	2 500	650	4 150	159	4,5	3 000	127	4			2 000	108	3,6	E25	P8	
	A100E35	10 000	3 500	650	4 150	159	4,5	3 000	127	4			2 000	108	3,6	E35	P8	
	A100E45	10 000	4 500	650	4 150	168,3	4,5	3 000	139,7	4			2 000	121	4	E45	P9	
	A120E25	12 000	2 500	650	5 150	177,8	5	3 000	139,7	4			3 000	108	3,6	E25	P10	
	A120E35	12 000	3 500	650	5 150	177,8	5	3 000	139,7	4			3 000	108	3,6	E35	P10	
	A120E45	12 000	4 500	650	5 150	193,7	5,4	3 000	152,4	4,5			3 000	121	4	E45	P11	
	A150E25	15 000	2 500	650	5 150	219,1	5,9	3 000	168,3	4,5	3 000	139,7	4	3 000	108	3,6	E25	P12
	A150E35	15 000	3 500	650	5 150	219,1	5,9	3 000	168,3	4,5	3 000	139,7	4	3 000	108	3,6	E35	P12
	A150E45	15 000	4 500	650	5 150	219,1	5,9	3 000	177,8	5	3 000	152,4	4,5	3 000	121	4	E45	P12

Tabell 5. Stolpe med arm, serie B

Serie	Stolp-beteckn	H	Arm-längd L	G	Underdel ¹⁾			Mellandel 1			Mellandel 2			Överdel ²⁾			Stolparm ³⁾	Fot-platta ⁴⁾
					L ₁	D _Y	T	L ₂	D _Y	T	L ₃	D _Y	T	L ₄	D _Y	T		
B	B80E15	8 000	1 500	500	3 000	127	4	2 000	101,6	3,6			2 000	76,1	2,9	E15 fast	P4	
	B80E25	8 000	2 500	500	3 000	133	4	2 000	114,3	3,6			2 000	101,6	3,6	E25	P5	
	B80E35	8 000	3 500	500	3 000	133	4	2 000	114,3	3,6			2 000	101,6	3,6	E35	P5	
	B100E25	10 000	2 500	650	4 150	159	4,5	3 000	121	4			2 000	101,6	3,6	E25	P8	
	B100E35	10 000	3 500	650	4 150	159	4,5	3 000	121	4			2 000	101,6	3,6	E35	P8	
	B100E45	10 000	4 500	650	4 150	159	4,5	3 000	121	4			2 000	108	3,6	E45	P8	
	B120E25	12 000	2 500	650	5 150	168,3	4,5	3 000	127	4			3 000	101,6	3,6	E25	P9	
	B120E35	12 000	3 500	650	5 150	168,3	4,5	3 000	127	4			3 000	101,6	3,6	E35	P9	
	B120E45	12 000	4 500	650	5 150	177,8	5	3 000	133	4			3 000	108	3,6	E45	P10	
	B150E25	15 000	2 500	650	5 150	193,7	5,4	3 000	159	4,5	3 000	127	4	3 000	101,6	3,6	E25	P11
	B150E35	15 000	3 500	650	5 150	193,7	5,4	3 000	159	4,5	3 000	127	4	3 000	101,6	3,6	E35	P11
	B150E45	15 000	4 500	650	5 150	219,1	5,9	3 000	168,3	4,5	3 000	133	4	3 000	108	3,6	E45	P12

Tabell 6. Stolpe med arm, serie C

Serie	Stolp-beteckn	H	Arm-längd L	G	Underdel ¹⁾			Mellandel 1			Mellandel 2			Överdel ²⁾			Stolparm ³⁾	Fot-platta ⁴⁾
					L ₁	D _Y	T	L ₂	D _Y	T	L ₃	D _Y	T	L ₄	D _Y	T		
C	C60E15	6 000	1 500	500	3 000	108	3,6						2 000	76,1	2,9	E15 fast	P1	
	C60E25	6 000	2 500	500	3 000	108	3,6						2 000	76,1	2,9	E25 fast	P1	
	C70E15	7 000	1 500	500	3 000	108	3,6						3 000	76,1	2,9	E15 fast	P1	
	C70E25	7 000	2 500	500	3 000	108	3,6						3 000	76,1	4,5	E25 fast	P1	
	C80E15	8 000	1 500	500	3 000	121	4	2 000	88,9	3,2			2 000	76,1	2,9	E15 fast	P3	
	C80E25	8 000	2 500	500	3 000	121	4	2 000	101,6	3,6			2 000	88,9	3,2	E25	P3	
	C80E35	8 000	3 500	500	3 000	121	4	2 000	101,6	3,6			2 000	88,9	3,2	E35	P3	
	C100E25	10 000	2 500	650	4 150	152,4	4,5	3 000	108	3,6			2 000	88,9	3,2	E25	P7	
	C100E35	10 000	3 500	650	4 150	152,4	4,5	3 000	108	3,6			2 000	88,9	3,2	E35	P7	
	C100E45	10 000	4 500	650	4 150	152,4	4,5	3 000	121	4			2 000	101,6	3,6	E45	P7	

Tabell 7. Stolpe med arm, serie D

Serie	Stolp-beteckn	H	Arm-längd L	G	Underdel ¹⁾			Mellandel 1			Mellandel 2			Överdel ²⁾			Stolparm ³⁾	Fot-platta ⁴⁾
					L ₁	D _Y	T	L ₂	D _Y	T	L ₃	D _Y	T	L ₄	D _Y	T		
D	D60E15	6 000	1 500	500	3 000	108	3,6						2 000	76,1	2,9	E15 fast	P1	
	D60E25	6 000	2 500	500	3 000	108	3,6						2 000	76,1	2,9	E25 fast	P1	
	D70E15	7 000	1 500	500	3 000	108	3,6						3 000	76,1	2,9	E15 fast	P1	
	D70E25	7 000	2 500	500	3 000	108	3,6						3 000	76,1	2,9	E25 fast	P1	
	D80E15	8 000	1 500	500	3 000	108	3,6	2 000	88,9	3,2			2 000	76,1	2,9	E15 fast	P1	
	D80E25	8 000	2 500	500	3 000	108	3,6	2 000	88,9	3,6			2 000	76,1	2,9	E25	P1	
	D80E35	8 000	3 500	500	3 000	114,3	3,6	2 000	101,6	3,2			2 000	88,9	3,2	E35	P2	
	D100E25	10 000	2 500	500	4 000	133	4	3 000	101,6	3,6			2 000	76,1	2,9	E25	P5	
	D100E35	10 000	3 500	500	4 000	133	4	3 000	101,6	3,6			2 000	88,9	3,2	E35	P5	
	D100E45	10 000	4 500	500	4 000	133	4	3 000	101,6	3,6			2 000	88,9	3,2	E45	P5	

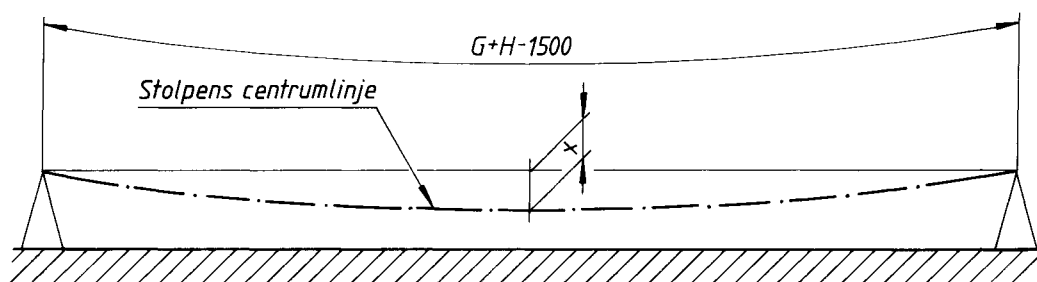
1) Övriga mått enligt avsnitt 6 och 7.

3) Enligt avsnitt 10.

2) Övriga mått enligt avsnitt 9.

4) Enligt avsnitt 11.

5.3 Rakhetsavvikelse



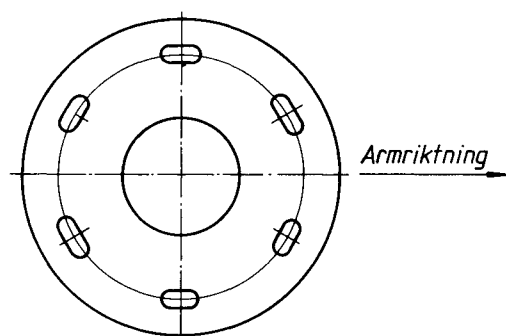
Figur 6. Rakhetsavvikelse för liggande stolpe

För längden $G + H - 1500$ enligt figur 6 gäller max rakhetsavvikelse $x = 0,003(G + H - 1500)$. Vid samma uppläggning gäller även för varje dellängd 1000 mm var som helst inom längden $G + H - 1500$, att rakhetsavvikelsen får vara max 3 mm.

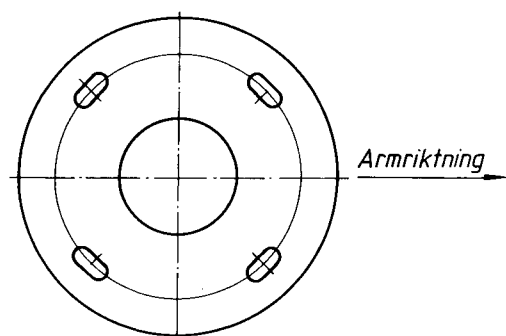
5.4 Monterad stolparm

Stolparna skall kunna monteras med 90° radiell delning räknat från lucköppningens lodräta symmetriplan.

Används fotplatta skall denna monteras i förhållande till stolparmen enligt figur 7 och 8.

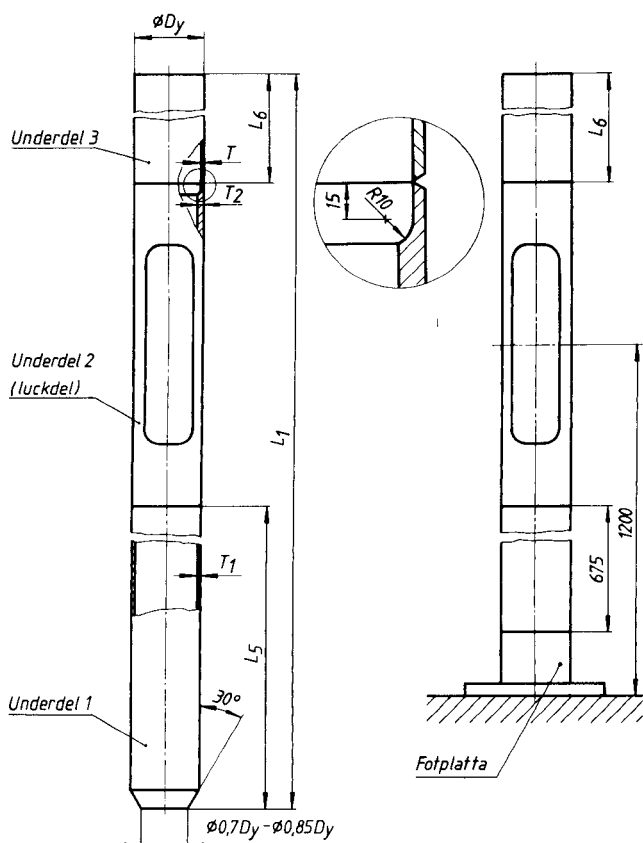


Figur 7



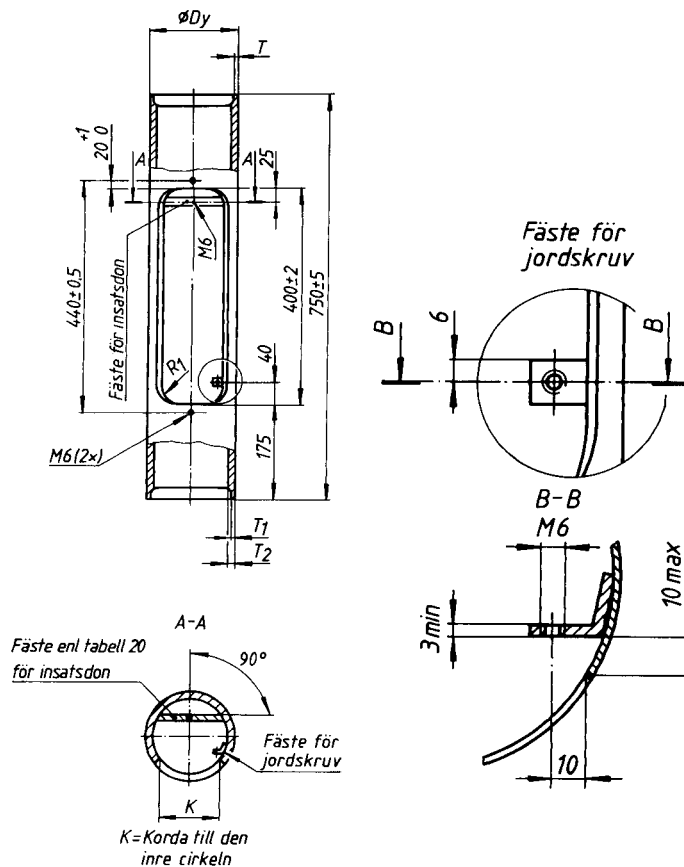
Figur 8

6 Underdelar med en lucka

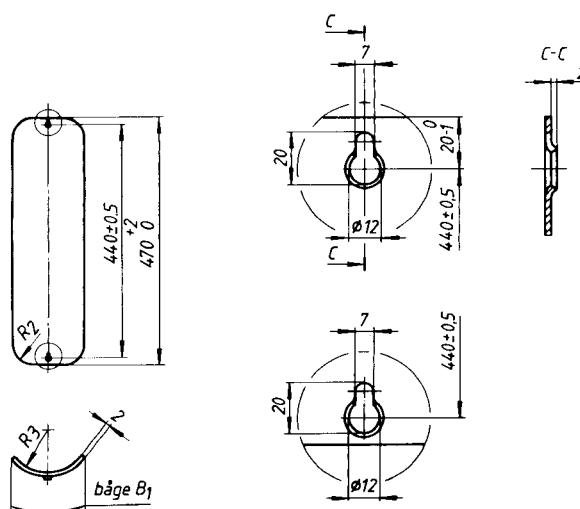


Kona endast vid $D_y \geq 114,3$ mm.

Figur 9. Underdel med en lucka



Figur 10. Luckdel



Figur 11. Lucka

Fästen för jordskruv, insatsdon och eventuell ankarskena (eller motsvarande) skall vara fastsvetsade i luckdelen.

Upptagning (skärning) av lucköppning skall påbörjas på endera långsida. Hålens kanter skall vara brutna samt fria från grader och galvaniseringsrester.

Luckans nyckelhål skall ha utkragning enligt figur 11.

6.1 Ej förlängda underdelar med en lucka

Tabell 8. Ej förlängd underdel med en lucka, serie A

Serie	Stolp-beteckn	L ₁	D _y	T ₁	T ₂	T	L ₅	L ₆	K	B ₁	R ₁	R ₂	R ₃	Fot-platta 1)
A	A100E0	4 150	159	4,5	4,5	4,5	1 475	1 925	115	180	60	75	79	P8
	A100E25	4 150	159	4,5	10	4,5	1 475	1 925	115	180	60	75	79	P8
	A100E35	4 150	159	4,5	10	4,5	1 475	1 925	115	180	60	75	79	P8
	A100E45	4 150	168,3	4,5	10	4,5	1 475	1 925	115	180	60	75	83	P9
	A120E0	5 150	168,3	4,5	4,5	4,5	1 475	2 925	115	180	60	75	83	P9
	A120E25	5 150	177,8	5	10	5	1 475	2 925	115	180	60	75	88	P10
	A120E35	5 150	177,8	5	10	5	1 475	2 925	115	180	60	75	88	P10
	A120E45	5 150	193,7	5,4	10	5,4	1 475	2 925	115	180	60	75	96	P11
	A150E0	5 150	193,7	5,4	5,4	5,4	1 475	2 925	115	180	60	75	96	P11
	A150E25	5 150	219,1	5,9	5,9	5,9	1 475	2 925	115	180	60	75	109	P12
	A150E35	5 150	219,1	5,9	5,9	5,9	1 475	2 925	115	180	60	75	109	P12
	A150E45	5 150	219,1	5,9	10	5,9	1 475	2 925	115	180	60	75	109	P12

Tabell 9. Ej förlängd underdel med en lucka, serie B

Serie	Stolp-beteckn	L ₁	D _y	T ₁	T ₂	T	L ₅	L ₆	K	B ₁	R ₁	R ₂	R ₃	Fot-platta 1)
B	B80E0	3 000	121	4	4	4	1 325	925	85	150	30	45	60	P3
	B80E15	3 000	127	4	4	4	1 325	925	95	150	35	50	63	P4
	B80E25	3 000	133	4	8	4	1 325	925	95	150	35	50	66	P5
	B80E35	3 000	133	4	8	4	1 325	925	95	150	35	50	66	P5
	B100E0	4 000	133	4	4	4	1 325	1 925	95	150	35	50	66	P5
	B100E25	4 150	159	4,5	8	4,5	1 475	1 925	115	180	60	75	79	P8
	B100E35	4 150	159	4,5	8	4,5	1 475	1 925	115	180	60	75	79	P8
	B100E45	4 150	159	4,5	8	4,5	1 475	1 925	115	180	60	75	79	P8
	B120E0	5 150	152,4	4,5	4,5	4,5	1 475	2 925	115	180	60	75	75	P7
	B120E25	5 150	168,3	4,5	10	4,5	1 475	2 925	115	180	60	75	83	P9
	B120E35	5 150	168,3	4,5	10	4,5	1 475	2 925	115	180	60	75	83	P9
	B120E45	5 150	177,8	5	10	5	1 475	2 925	115	180	60	75	88	P10
	B150E0	5 150	193,7	5,4	5,4	5,4	1 475	2 925	115	180	60	75	96	P11
	B150E25	5 150	193,7	5,4	10	5,4	1 475	2 925	115	180	60	75	96	P11
	B150E35	5 150	193,7	5,4	10	5,4	1 475	2 925	115	180	60	75	96	P11
	B150E45	5 150	219,1	5,9	10	5,9	1 475	2 925	115	180	60	75	109	P12

Tabell 10. Ej förlängd underdel med en lucka, serie C

Serie	Stolp-beteckn	L ₁	D _y	T ₁	T ₂	T	L ₅	L ₆	K	B ₁	R ₁	R ₂	R ₃	Fot-platta 1)
C	C60E0	3 000	108	3,6	3,6	3,6	1 325	925	85	150	30	45	53	P1
	C60E15	3 000	108	3,6	3,6	3,6	1 325	925	85	150	30	45	53	P1
	C60E25	3 000	108	3,6	3,6	3,6	1 325	925	85	150	30	45	53	P1
	C70E0	3 000	108	3,6	3,6	3,6	1 325	925	85	150	30	45	53	P1
	C70E15	3 000	108	3,6	3,6	3,6	1 325	925	85	150	30	45	53	P1
	C70E25	3 000	108	3,6	3,6	3,6	1 325	925	85	150	30	45	53	P1
	C80E0	3 000	114,3	3,6	3,6	3,6	1 325	925	85	150	30	45	56	P2
	C80E15	3 000	121	4	4	4	1 325	925	85	150	30	45	60	P3
	C80E25	3 000	121	4	7,1	4	1 325	925	85	150	30	45	60	P3
	C80E35	3 000	121	4	7,1	4	1 325	925	85	150	30	45	60	P3
	C100E0	4 000	127	4	4	4	1 325	1 925	95	150	35	50	63	P4
	C100E25	4 150	152,4	4,5	7,1	4,5	1 475	1 925	115	180	60	75	75	P7
	C100E35	4 150	152,4	4,5	7,1	4,5	1 475	1 925	115	180	60	75	75	P7
	C100E45	4 150	152,4	4,5	7,1	4,5	1 475	1 925	115	180	60	75	75	P7

Tabell 11. Ej förlängd underdel med en lucka, serie D

Serie	Stolp-beteckn	L ₁	D _y	T ₁	T ₂	T	L ₅	L ₆	K	B ₁	R ₁	R ₂	R ₃	Fot-platta 1)
D	D60E0	3 000	108	3,6	3,6	3,6	1 325	925	85	150	30	45	53	P1
	D60E15	3 000	108	3,6	3,6	3,6	1 325	925	85	150	30	45	53	P1
	D60E25	3 000	108	3,6	3,6	3,6	1 325	925	85	150	30	45	53	P1
	D70E0	3 000	108	3,6	3,6	3,6	1 325	925	85	150	30	45	53	P1
	D70E15	3 000	108	3,6	3,6	3,6	1 325	925	85	150	30	45	53	P1
	D70E25	3 000	108	3,6	3,6	3,6	1 325	925	85	150	30	45	53	P1
	D80E0	3 000	108	3,6	3,6	3,6	1 325	925	85	150	30	45	53	P1
	D80E15	3 000	108	3,6	3,6	3,6	1 325	925	85	150	30	45	53	P1
	D80E25	3 000	108	3,6	3,6	3,6	1 325	925	85	150	30	45	53	P1
	D80E35	3 000	114,3	3,6	3,6	3,6	1 325	925	85	150	30	45	56	P2
	D100E0	4 000	114,3	3,6	3,6	3,6	1 325	1 925	95	150	30	45	56	P2
	D100E25	4 000	133	4	4	4	1 325	1 925	95	150	35	50	66	P5
	D100E35	4 000	133	4	8	4	1 325	1 925	95	150	35	50	66	P5
	D100E45	4 000	133	4	8	4	1 325	1 925	95	150	35	50	66	P5

1) Enligt avsnitt 11.