



**Bilar**  
**STÖTFÅNGARE FÖR PERSONBILAR**

SMS reg 468.692

UDK 629.11.011

*Automobiles. Exterior protection for passenger cars*

**Orientering**

Denna standard överensstämmer med den internationella standarden ISO 2958–1973.

**1 Allmänt**

Standarden gäller personbilar avsedda för maximalt nio personer inklusive förare.

Standarden ger anvisningar för bestämning av stötfångares referenshöjd, som är fastlagd till 445 mm, samt anvisningar för hållfasthetsprovning med hänsyn till stötfångares säkerhet och utformning.

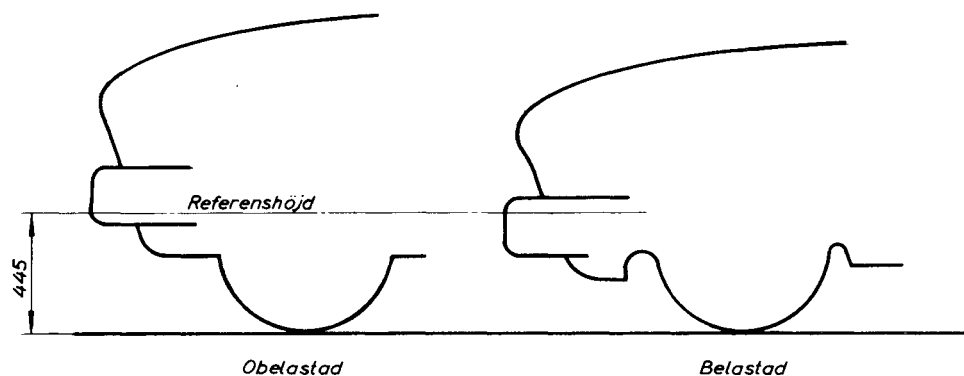
Bilens främre och bakre delar skall vara utförda så att de upptar kontakt och mindre stötar från stötfångare e d på annan bil.

**2 Terminologi**

**2.1 referenshöjd**

höjd över markplan vid vilken stötfångaren skall ge ett tillräckligt skydd vid belastad och obelastad bil. Se figur 1.

Referenshöjden är lika med 445 mm.



Figur 1. Referenshöjd

**2.2 obelastad bil**

Med obelastad bil avses i denna standard bilen vid tjänstevikt exklusive fastställd vikt för förare.

För förare används vikten 68 kg.

2.3 belastad bil

Med belastad bil avses i denna standard bilens vikt vid tjänstevikt inklusive fastställd vikt för förare och passagerare med placering enligt tabell 1. För varje person används vikten 68 kg.

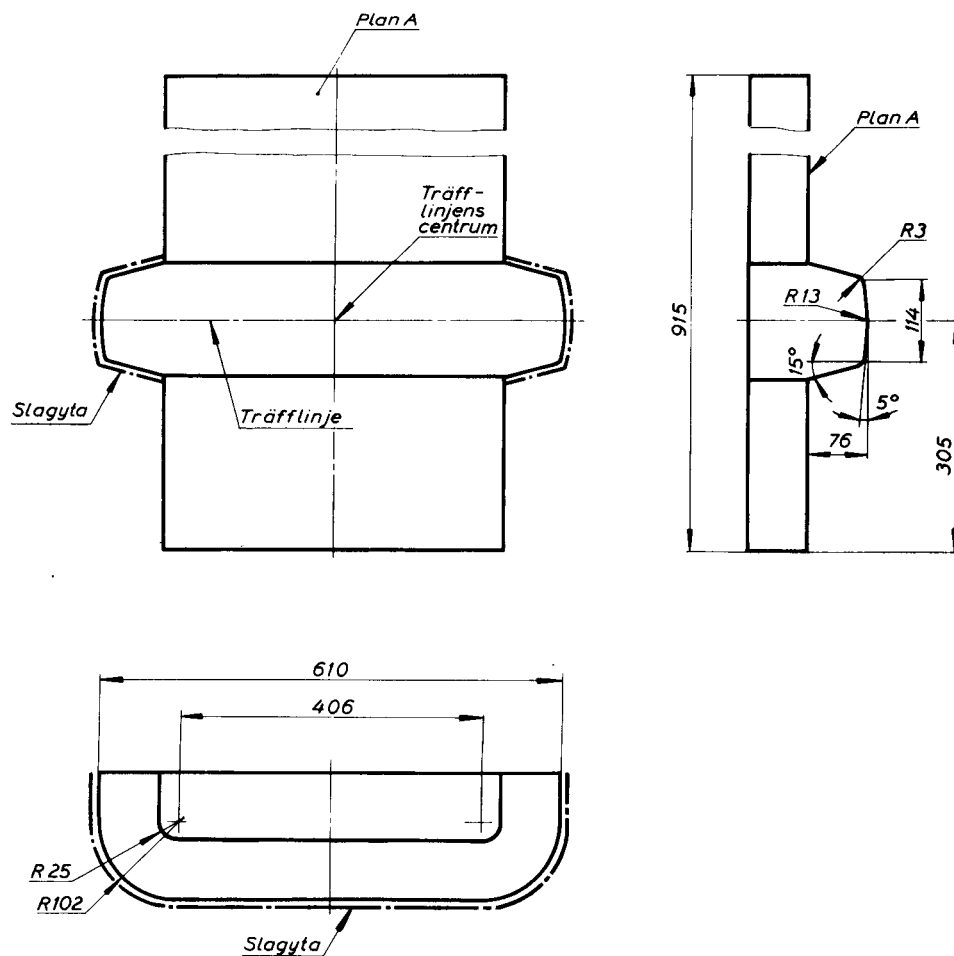
Tabell 1

Antal sittplatser enligt besiktningsinstrument	Antal personer och deras placering (eller motsvarande belastning) vid provning
2 och 3	2 personer fram
4 och 5	2 personer fram 1 person bak
6 och 7	2 personer fram 2 personer längst bak
8 och 9	2 personer fram 3 personer längst bak (Om det endast finns 2 sittplatser längst bak: 2 personer längst bak och 1 person närmast framför)

2.4 bilhorn

del av bil, som tangerar ett vertikalt plan med vinkeln 60° mot bilens längsgående symmetriplan

3 Provningsutrustning



Figur 2. Slagvikt

Provning skall utföras med slagvikt enligt figur 2. Slagytan skall vara utförd av härdat stål.

Biltillverkaren avgör om slagvikten under provningen skall vara upphängd i pendelstång, parallelogram eller på en horisontalt rörlig vagn (rörlig barriär).

Slagviktens plan A skall vara vertikalt och slagytans träfflinje skall vara horisontal.

Slagvikten skall vara justerad i höjdlid så att dess träfflinje sammanfaller med referenshöjden.

Slagvikten skall ha samma massa som den obelastade bilens massa. Slagvikt med annan massa och slaghastighet kan användas under förutsättning att slagenergin blir den avsedda.

Vid pendelupphängning skall avståndet från vridningspunkt till slagviktens träfflinje vara min 3300 mm. Slagvikten skall vara stelt fastsatt vid pendelstången så att slagviktens plan A är parallellt med pendelns vridningsaxel under hela provningen.

För parallelogramupphängd slagvikt skall dennas träfflinje beskriva en slaglinje där varje punkt på linjen har en konstant radie av min 3300 mm till slagviktens träfflinje. Slagviktens plan A skall vara parallellt med parallelogramupphängningens vridningsaxel under hela provningen.

Ingår slagvikten i en horisontalt, i rät linje, rörlig barriär skall dess plan A vara vertikalt mot och slagytans träfflinje parallellt med markplanet.

#### 4 Provberedning

Bilen skall vara placerad på ett horisontalt, hårt plan.

Framhjulen skall vara parallella med bilens symmetriplan.

Däckens lufttryck skall vara enligt biltillverkarens rekommendation för de olika belastningsfallen.

Bromsar får inte vara ansatta. Växeln skall vara i neutralläge.

Utvändiga belysnings- och ljussignalanordningar får vara tända eller släckta.

Bil utrustad med hydropneumatisk, hydraulisk eller pneumatisk fjädring skall provas under förhållanden som av biltillverkaren angivits för normalkörning. Detta gäller även bil utrustad med laststyrd nivåreglering.

#### 5 Provning

Under slagprovningen skall den första kontakten mellan slagvikt och bil ske i träfflinjen.

Om biltillverkaren så önskar får ny bil av samma typ användas för varje provning.

##### 5.1 Slagprovning, längsgående

Fyra slag skall göras. Ett på vardera fram- och bakstötfångare vid obelastad och belastad bil.

Vid det första slaget på fram- respektive bakstötfångare är pendelns läge i sidled valfritt för biltillverkaren.

Vid det andra slaget på fram- respektive bakstötfångare skall mittpunkten på slagviktens träfflinje vara på ett avstånd av min 300 mm från mittpunkten på slagviktens träfflinje vid det första slaget, förutsatt att slagviktens sidor inte kommer utanför en zon bestämd av två plan parallella med bilens symmetriplan som passerar genom bilens hörn.

Slagvikten justeras så att plan A blir vertikalt och träfflinjen horisontal på referenshöjden 445 mm.

Bilen placeras enligt avsnitt 4 och så att dess symmetriplan bildar rät vinkel mot slagviktens plan A. Slagviktens träfflinje, som skall tangera stötfångaren, skall ligga innanför bilens hörn. Därefter ställs slagvikten in enligt avsnitt 3 så att dess slaghastighet blir 4 km/h varefter provet utförs.

Efter denna provning skall fordonet kontrolleras enligt avsnitt 7.