



SWEDISH
STANDARDS
INSTITUTE

SVENSK STANDARD
SS 36 76 15

Fastställd 2001-11-23

Utgåva 1

Gasflaskor – Ventilutlopp och kopplingar

Gas cylinders – Valve outlets and couplings

ICS 23.020.30

Språk: svenska, engelska

Tryckt i mars 2002

© Copyright SIS. Reproduction in any form without permission is prohibited.

Dokumentet består av 16 sidor.

Upplysningar om **sakinnehållet** i standarden lämnas av SIS, Swedish Standards Institute, tel 08 - 555 520 00.

Standarder kan beställas hos SIS Förlag AB som även lämnar **allmänna upplysningar** om svensk och utländsk standard.

Postadress: SIS Förlag AB, 118 80 STOCKHOLM
Telefon: 08 - 555 523 10. *Telefax:* 08 - 555 523 11
E-post: sis.sales@sis.se. *Internet:* www.sisforlag.se

Contents

Introduction 2

1 Scope 2

2 Normative references 2

3 Valve outlets 2

Annex A List of gases 3

Annex B Outlet connection/coupling – internal G3/4 4

Annex C Outlet connection/coupling – W24.32x1/14 5

Annex D Outlet connection/coupling – W21.8x1/14 left 6

Annex E Outlet connection/coupling – W21.8x1/14 7

Annex F Outlet connection/coupling – W27x2 9

Annex G Outlet connection/coupling – G3/8 11

Annex H Outlet connection/coupling – internal G5/8 12

Annex I Thread dimension 13

Innehåll

Orientering 2

1 Omfattning 2

2 Normativa hänvisningar 2

3 Dimensionering av ventilutlopp och kopplingar 2

Bilaga A Lista över gaser 3

Bilaga B Ventilutlopp/kopplingar – inv. G3/4 4

Bilaga C Ventilutlopp/kopplingar – W24,32x1/14 5

Bilaga D Ventilutlopp/kopplingar – W21,8x1/14 vänster 6

Bilaga E Ventilutlopp/kopplingar – W21,8x1/14 7

Bilaga F Ventilutlopp/kopplingar – W27x2 9

Bilaga G Ventilutlopp/kopplingar – G3/8 11

Bilaga H Ventilutlopp/kopplingar – inv. G5/8 12

Bilaga I Gängdimensioner 13

Introduction

This standard is issued with the same content in the Nordic countries (Iceland, Denmark, Norway, Sweden and Finland) in order to increase the safety for traffic crossing boarderlines.

1 Scope

This standard contains outlet connections and coplings for gas cylinder valves for medical and industrial gases. Annex A lists those gases, which the valves apply to. This standard only contains dimensioning of outlet connections with related couplings.

Gas cylinder valves are intended for cylinders of max. 150 litres water capacity and with a pressure < 250 bar.

2 Normative references

ISO 228-1 Withworth pipe threads

ISO 228-2 Withworth pipe threads tolerance class A

3 Valve outlets

In Annex A is shown which connection shall be used for a certain gas.

Dimensioning of outlet connections and couplings are mentioned in Annex B, C, D, E1 + E2, F1 +F2, G and H.

The thread dimensions are shown in Annex I1 + I2.

Orientering

Denna standard ges med samma innehåll ut i de nordiska länderna (Island, Danmark, Norge, Sverige och Finland) för att öka säkerheten vid gränsöverskridande handel.

1 Omfattning

Standarden omfattar ventilutlopp och kopplingar för gasflaskventiler avsedda för medicinska och industriella gaser. Bilaga A förtecknar de gaser som ventilerna är avsedda för. Denna standard anger endast dimensioner för ventilutloppen med tillhörande kopplingar.

Gasflaskventilerna är avsedda för flaskor med max. 150 liters volym och med tryck < 250 bar.

2 Normativa hänvisningar

ISO 228-1 Withworth rörgångor

ISO 228-2 Withworth rörgångor – toleransklass A

3 Dimensionering av ventilutlopp och kopplingar

I bilaga A anges vilket ventilutlopp som skall användas för viss gas.

Måtten på ventilutloppen och kopplingarna framgår av Bilaga B, C, D, E1 + E2, F1 +F2, G och H.

Gångornas mått visas i Bilaga I1 + I2.

Annex A
(normative)

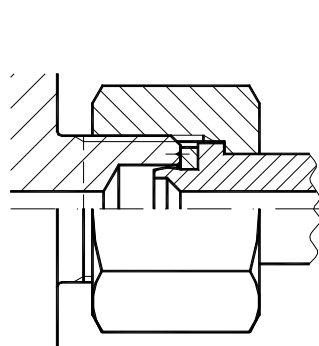
List of gases

List of gases	Annex
Acetylene	B
Argon	C
Helium	C
Hydrogen	D
Carbon dioxide (industry)	E2
Carbon dioxide (medical)	F
Dinitrogen oxide	G
Air	H
Nitrogen	C
Oxygen	E1

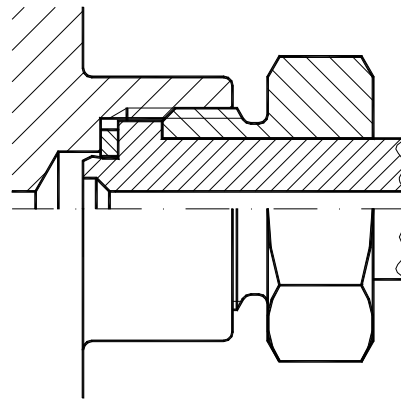
Bilaga A
(informativ)

Lista över gaser

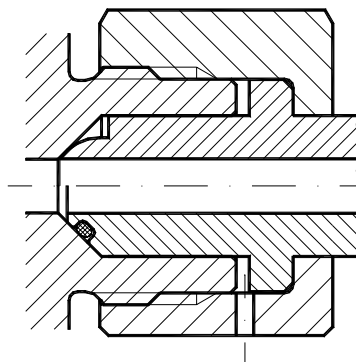
Lista över gaser	Bilaga
Acetylen	B
Argon	C
Helium	C
Hydrogen	D
Koldioxid (industri)	E2
Koldioxid (medicinsk)	F
Dinitrogenoxid	G
Atmosfärisk luft	H
Nitrogen	C
Oxygen	E1



ANNEX C, D, E1, E2, G

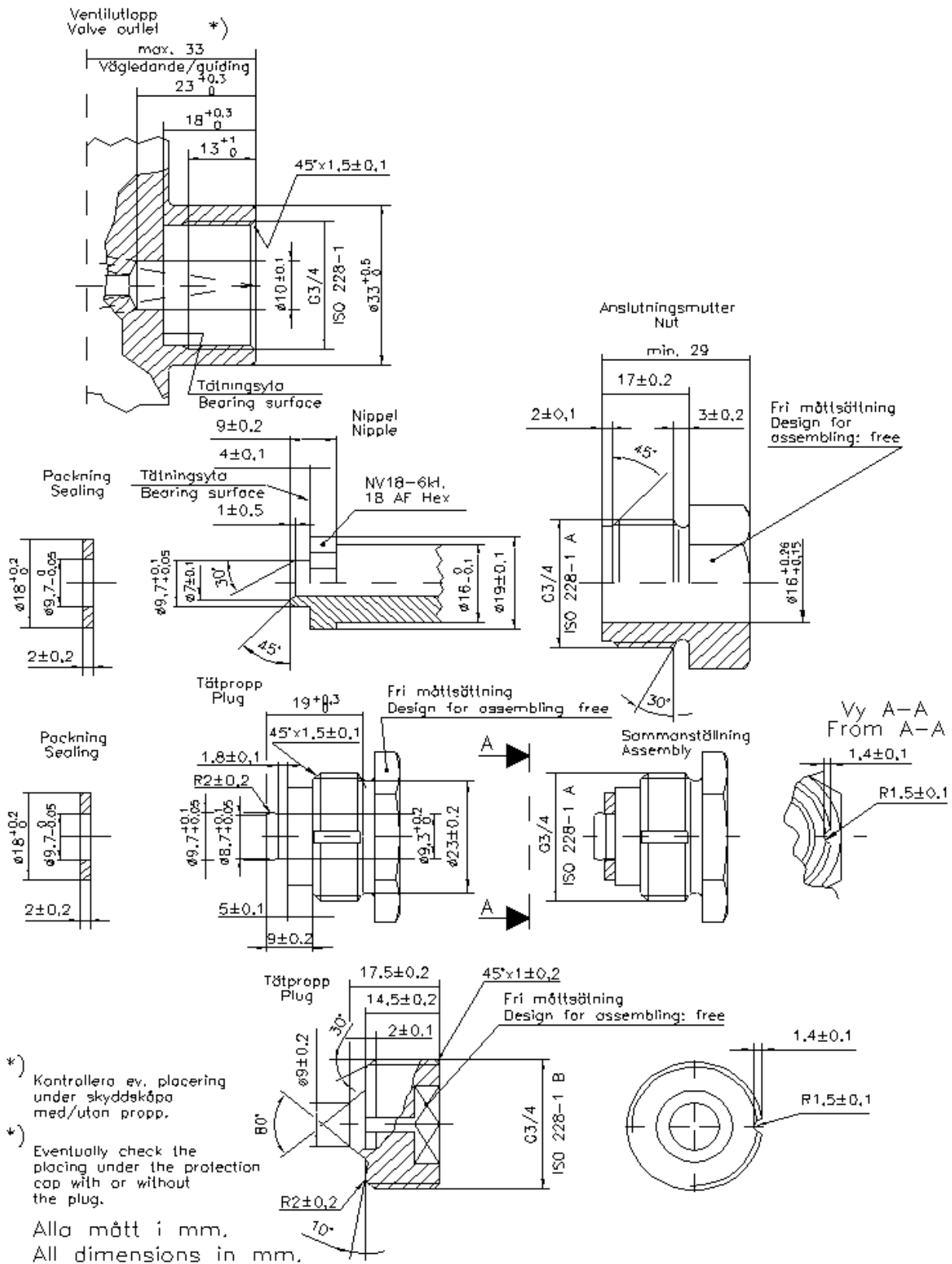


ANNEX B, H



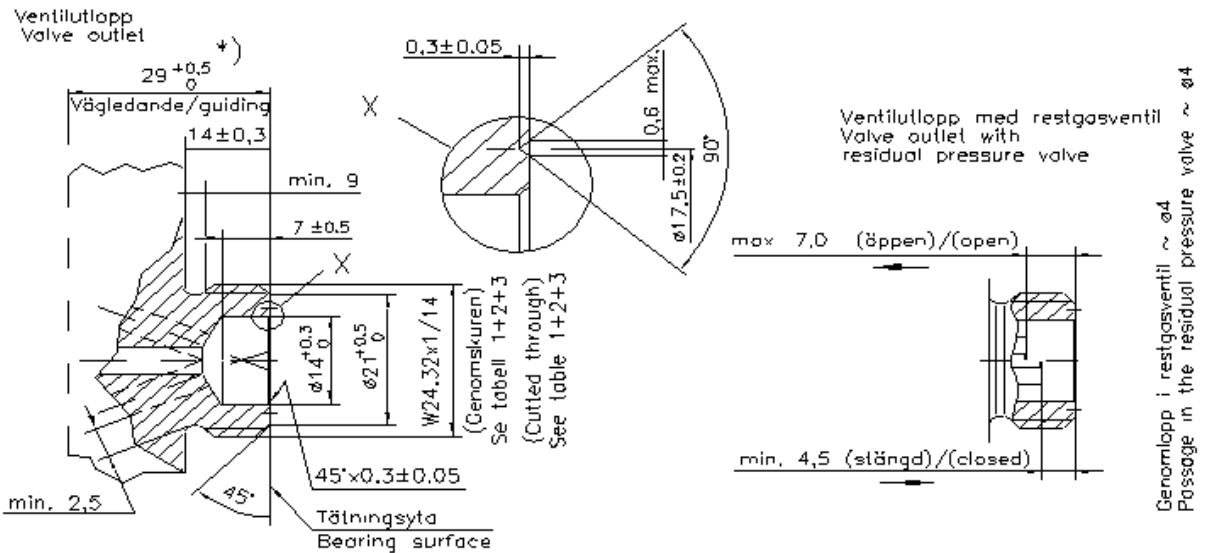
Acetylen(C_2H_2) / Acetylene(C_2H_2)
- Inv. G3/4 - / - Internal G3/4 -

Annex B

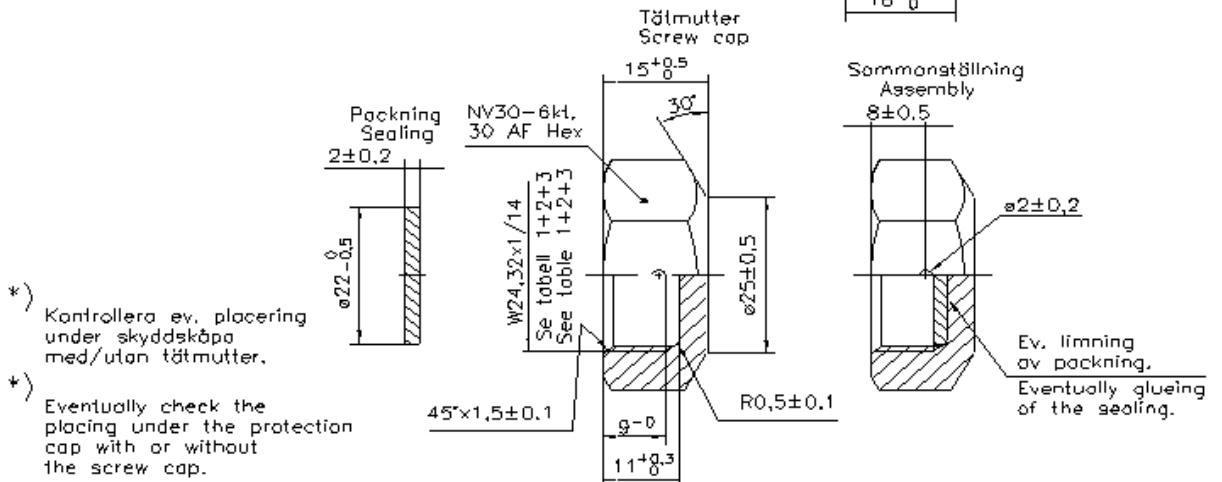
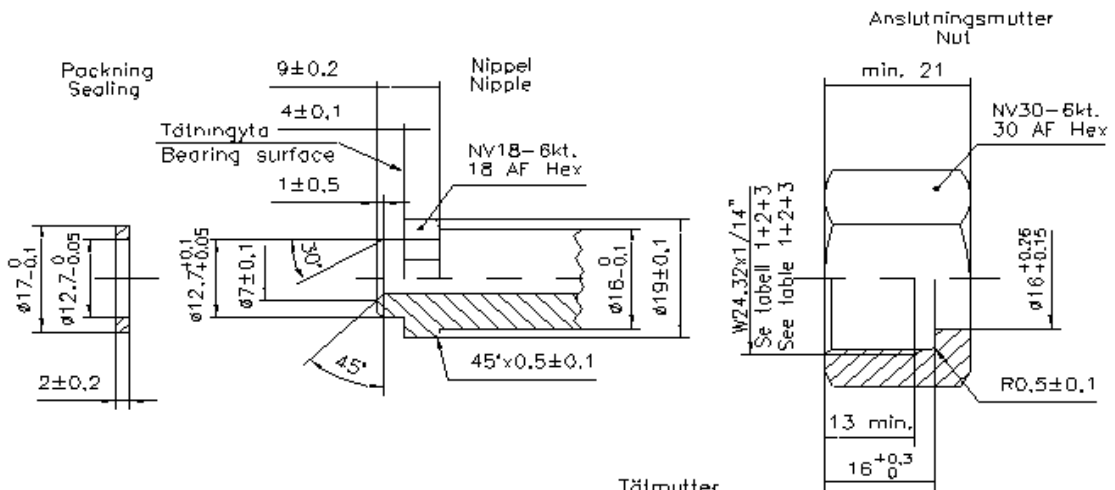


Argon(Ar), Helium(He), Nitrogen(N₂)
- W24.32x1/14 -

Annex C



Genomlopp i restgasventil ~ Ø4
Passage in the residual pressure valve ~ Ø4



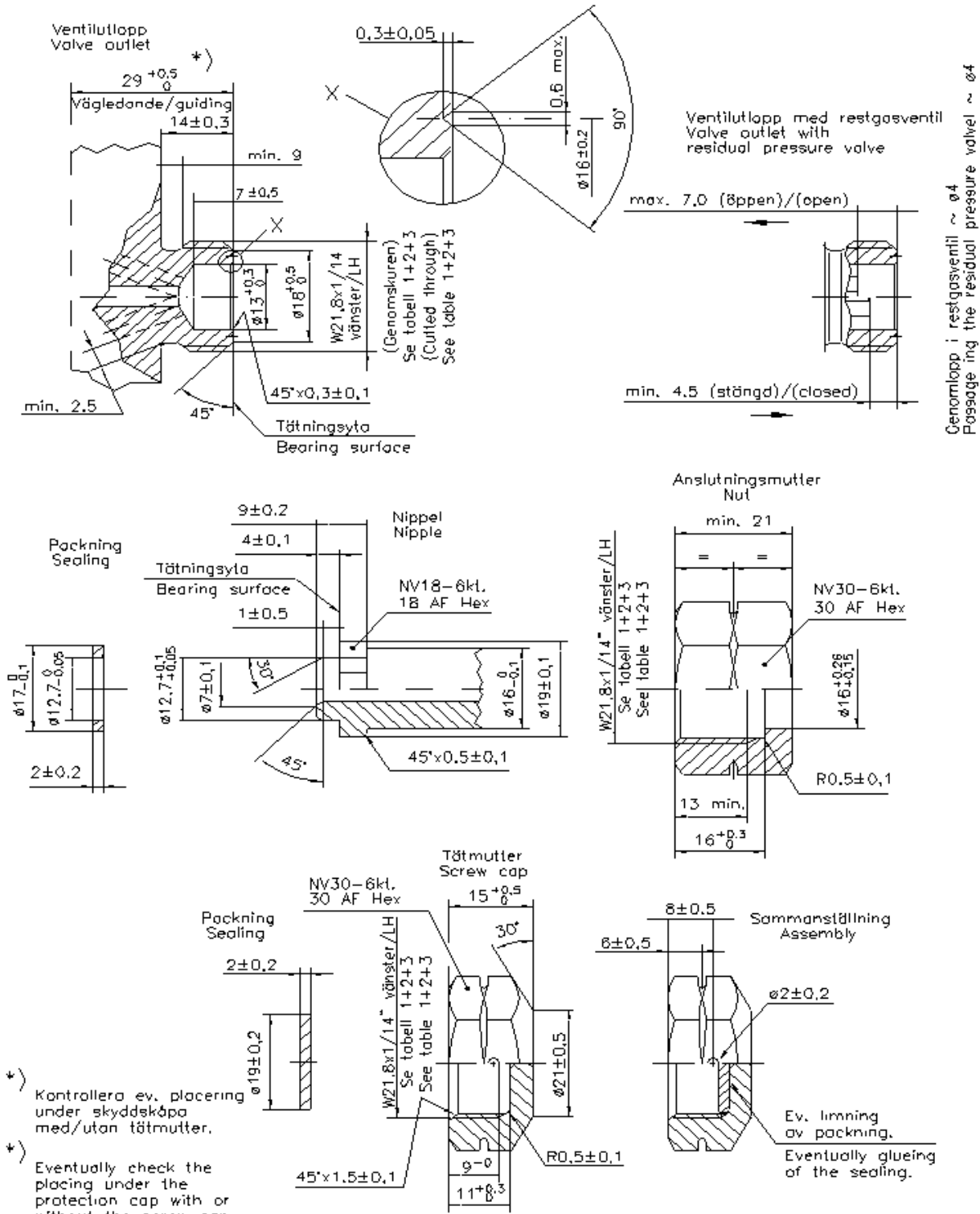
*) Kontrollera ev. placering
under skyddskåpa
med/utan tätmutter.

*) Eventually check the
placing under the protection
cap with or without
the screw cap.

Alla mått i mm.
All dimensions in mm.

Hydrogen(H₂) - W21,8x1/14 Vänster/LH -

Annex D



Genomlopp i restgasventil ~ $\phi 4$
 Passage in the residual pressure valve ~ $\phi 4$

Alla mått i mm.
 All dimensions in mm.