



**TRYCKMÄTARE
VISARE MED VISARHYLSA
FÖR SKALTAVLOR MED CENTRISK SKALA**

SMS reg 90.63 (Tidigare 90.75)

UDK 531.78

Pressure gauges. Pointer with pointer socket for dials with concentric scale

Orientering

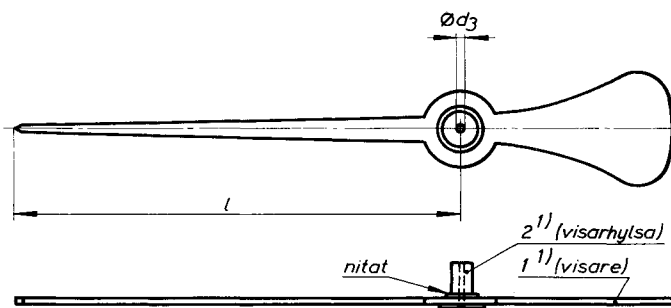
Denna utgåva är helt omarbetad i förhållande till utgåva 1. Fullständig utbytbart föreligger dock mellan visare enligt denna standard och enligt tidigare utgåva.

Standarden överensstämmer med tysk standard DIN 16099, februari 1974, med undantag för att DIN 16099 ej har med visare storlek 150.

1 Giltighet

Standarden gäller för tryckmätare enligt SMS 1554, noggrannhetsklass Kl.1,0 och Kl. 1,6.

2 Visare med visarhylsa



1) Siffran anges vid beställning. Se vidare tabell 1.

Figur 1. Visare med visarhylsa

Tabell 1. Dimensioner och beteckning

Storlek	Hylsborrning d_3 H11	l	Mätarhus		Detaljbeteckning ²⁾	
			Cirkulärt Diameter	Kvadratisk Sida	Visare Detaljn ^r – storlek	Visarhylsa Detaljn ^r – s_1 ³⁾ x d_3
1	0,6	19	50	–	1 – 1	2 – 3,5 x
3		24,25	63	72	1 – 3	2 – 3,5 x
4		28,5	80	–	1 – 4	2 – 4 x
5	0,8	33,5	–	96	1 – 5	2 – 4 x
6	1	38	100	–	1 – 6	2 – 4 x
7	1,2	50,5	–	144	1 – 7	2 – 4 x
150	1,4	59	150	–	1 – 150	2 – 4 x
8		65	160	192	1 – 8	2 – 4 x
10		104	250	–	1 – 10	2 – 4 x

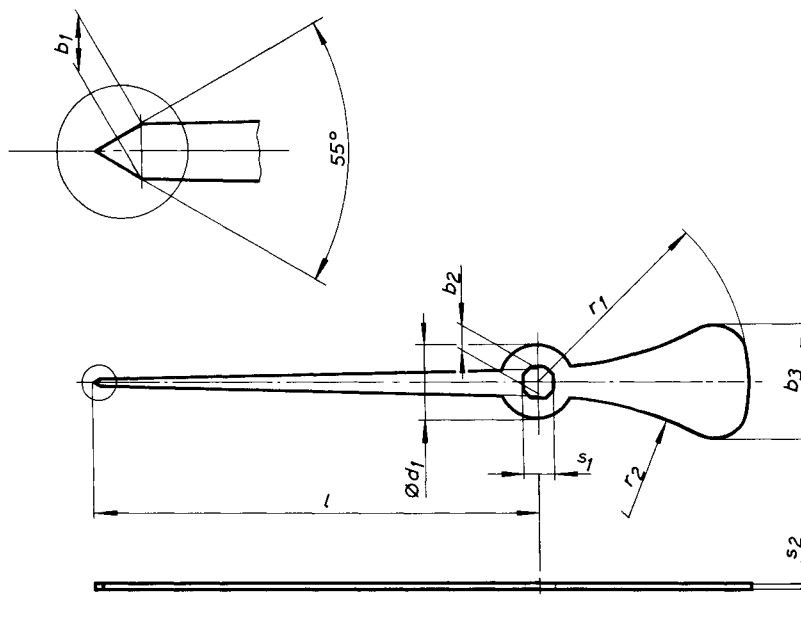
2) Anges vid beställning.

3) Enligt tabell 3.

Tabell 2. Materialbeteckning

Beteckning	Material	
	Visare	Visarhylsa
St/Ms	Stål	Koppar-zinklegering
Ms	Koppar-zinklegering	
Al	Aluminium	

3 Visare



Figur 2

Tabell 3

Detalj- beteck- ning	b_1	b_2	b_3	d_1	l	$r_1^{1)}$	r_2	s_1	s_2	Mätarhus	
										0 - 0,03	Cirkulärt Diameter
1-1	0,4	1,6	6	6	19	8,9	13	3,5	0,3	50	-
1-3	0,5	1,8	7	6	24,25	10,7	16	3,5	0,3	63	72
1-4	0,4	2,5	8,5	8	28,5	13,25	22	4	0,3	80	-
1-5	0,4	2,8	10	8	33,5	16,3	26	4	0,3	-	96
1-6	0,5	3	11	8	38	17,3	30	4	0,3	100	-
1-7	0,6	3,5	14	8	50,5	22	39	4	0,3	-	144
1-150	1	3,5	15	10	59	28	47	4	0,4	150	-
1-8	1	3,5	16	10	65	26,75	45	4	0,4	160	192
1-10	1,6	6,5	28	13	104	43,4	75	4	0,4	250	-

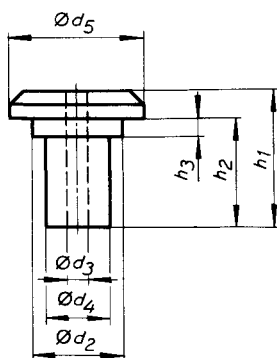
1) Radien avpassas så att visaren blir väl balanserad.

Visaren skall vara tillverkad av

- stål (St) enligt DIN 1623 (Motsvarande svenska material t ex Stål 11 60 enligt SIS 14 11 60, Stål 12 65 enligt SIS 14 12 65, Stål 11 42 enligt SIS 14 11 42, Stål 11 46 enligt SIS 14 11 46, Stål 11 47 enligt SIS 14 11 47)
- mässing (Ms) CuZn39Pb2F50 enligt DIN 17670 Blatt 1 (Motsvarande svenskt material Mässing 51 68-06 enligt SIS 14 51 68)
- aluminium (Al) AlCuMg1F40 enligt DIN 1745 Blatt 1 (Motsvarande svenskt material Aluminium 43 38-04 enligt SIS 14 43 38)

Visarens ovansida skall vara svart.

4 Visarhylsa



Figur 3

Tabell 4

d_2	Hylsborrning $d_3^{1)}$ H11					d_4	d_5	h_1	h_2	h_3 $\pm 0,1$	Avsedd för visare Storlek
0 3,5 – 0,07	0,6	0,8	1	1,2	1,4	2,6	5	4,5	3,5	0,8	1 och 3
0 4 – 0,1	0,6	0,8	1	1,2	1,4	2,8	6	6	4,8	0,8	4 – 7, 150, 8, 10

1) Anges vid beställning.

Hylsan skall vara tillverkad av

- mässing (Ms) CuZn39Pb3F51 eller CuZn39Pb3F44 enligt DIN 17672 Blatt 1 (Motsvarande svenskt material Mässing 51 70-04 enligt SIS 14 51 70)
- aluminium (Al) AlCuMgPbF38 enligt DIN 1747 Blatt 1

Hylsa av mässing skall vara mattpolerad, hylsa av aluminium polerad.

5 Beteckningar

5.1 Visare med visarhylsa

Beteckning:

Visare med visarhylsa SMS 1560 – Storlek x Hylsborrning d_3 – Material i visare/Material i visarhylsa

Exempel: Visare med visarhylsa SMS 1560 – 1 x 0,6 – St/Ms

5.2 Visare

Beteckning:

Visare SMS 1560 – Detaljbeteckning²⁾ – Material

Exempel: Visare SMS 1560 – 1 – 1 – St

5.3 Visarhylsa

Beteckning:

Visarhylsa SMS 1560 – Detaljbeteckning³⁾ – Material

Exempel: Visarhylsa SMS 1560 – 2 – 3,5 x 0,6 – Ms

Åberopade standarder

Tysk standard:

- DIN 1623
- DIN 1745 Blatt 1 – 1968
- DIN 1747 Blatt 1 – 1968
- DIN 17670 Blatt 1 – 1974
- DIN 17672 Blatt 1 – 1974

2) Enligt tabell 3.

3) Enligt tabell 1.