

Grenrör 63 med kopplingsdelar 63 och 32 för tryckslang

Fire fighting equipment. Dividing pipe 63 with valves and coupling parts 63 and 32 for pressure hose

SMS 1163

Utgåva 4
 1969.11.01

Sida 1 (3)

Reg 610.71

UDK 614.843

Vid omräkning till SI-enheter: 1 kp=9,806 65 N.

Innehåll

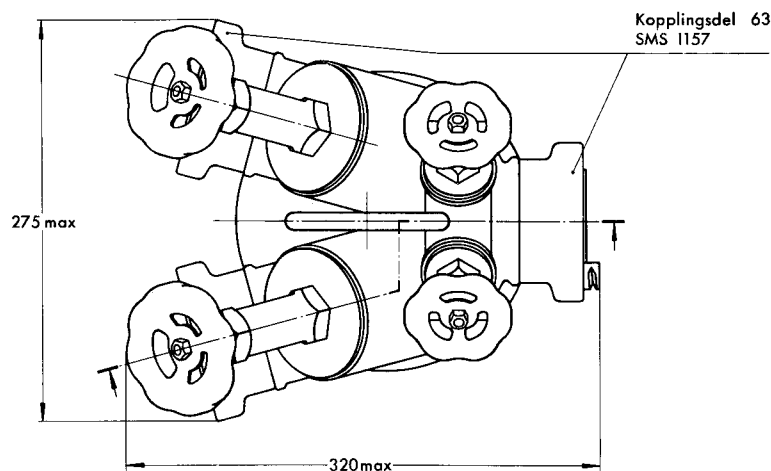
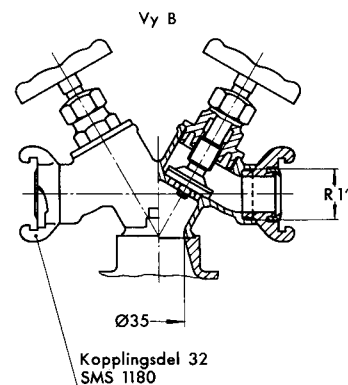
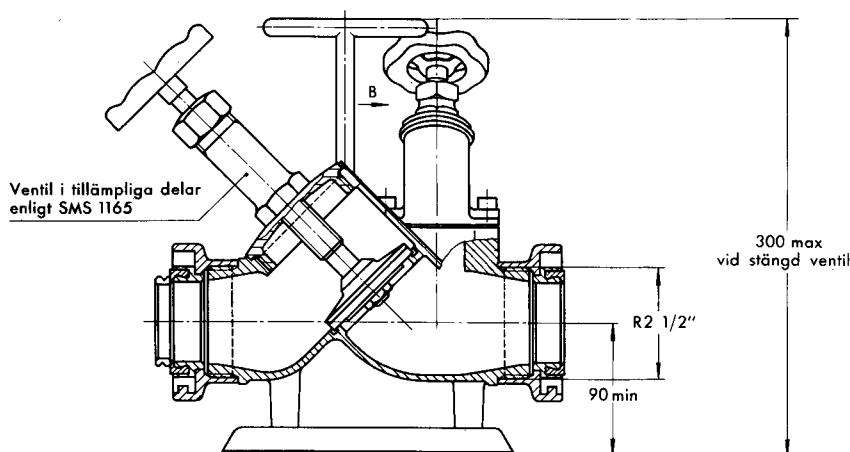
| | | |
|----------------|---|--------------|
| Orientering | 4 | Övriga data |
| 1 Utförande | 5 | SIS-märkning |
| 2 Material | 6 | Beteckning |
| 3 Ytbehandling | | |

Orientering

Denna utgåva skiljer sig från utgåva 3, 1965.05.01, endast genom att standarden har moderniserats redaktionellt.

Tidigare reg nr 79.16.

1 Utförande



Sveriges Mekanförbunds Standardcentral, SMS

Grenrör 63 med kopplingsdelar 63 och 32 för tryckslang

2 Material

Sandgjutgods:

Aluminium 42 44-04 enligt SIS 14 42 44. Mässing 51 44-3 enligt SIS 14 51 44.

Kokillgjutgods:

Aluminium 42 44-07 enligt SIS 14 42 44.

Pressgjutgods:

Aluminium 42 47-10 enligt SIS 14 42 47.

Stång och smide:

Aluminium 42 12-06 enligt SIS 14 42 12. Mässing 51 70-00 enligt SIS 14 51 70.

Annat material med minst likvärda egenskaper får användas.

3 Ytbehandling

Vid krav på ökat korrosionsskydd bör detaljer tillverkade av aluminium ytbehandlas enligt följande:

Gjutgods:

Kromateras i sur kromatlösning enligt anvisning i norm K 3423 i publikationen Ytbehandling av metaller, utgiven av Korrosionsinstitutet.

Stång och smide:

Eloxeras enligt klass Elox 10 enligt anvisning i norm K 642 i publikationen Ytbehandling av metaller, utgiven av Korrosionsinstitutet, varvid anvisning i norm K 3416 i samma publikation bör beaktas. Efter eloxering skall delarna eftertätas i kaliumdikromatlösning.

4 Övriga data

Muttern för ventiltallrikarnas packning skall vara låst med fjäderbricka, kontramutter eller annan likvärdig anordning.

Ventiltallrikarna får ej höjas på grund av vattentrycket.

Ventilerna skall vara självdränerande.

Kopplingsdelarna 63 skall vara monterade i läge enligt figur.

Ventilernas motståndstal bestäms — i strömningsriktningen från gänga R2 1/2" enligt figur till utlopp — enligt SMS 1000. Vid bestämningen skall den ena ventilen vara stängd.

Motståndstalet (ζ_a) för varje ventil får vara max 5 respektive 20, räknat med diameter 65 respektive 32 mm som bas.

Vid omkastad strömningsriktning skall ventilerna kunna öppnas vid ett tryck av 5 kp/cm² (ca 50 N/cm²).

När gängdimensionen ej är angiven väljs metrisk gänga enligt SMS 1249 (gäller ej spindelgångarna).

Ej angivna data för nyckeltag enligt SMS 1236.

Rattar enligt SMS 1251. Rattarna skall vara utförda av slagttåligt material och vara fast monterade på spindlarna med låsmutter eller dylikt.

Handtag och fot skall vara utförda av slagttåligt material.

Anslutningsnummer enligt SMS 324.

Anslutningshål enligt SMS 1259.

Provtryck vid hållfasthetskontroll skall vara 35 kp/cm² (ca 350 N/cm²).

Arbetstrycket får vara max 20 kp/cm² (ca 200 N/cm²).

Ej angivna data lämnas till fabrikantens avgörande.

5 SIS-märkning

Produkter utförda enligt denna standard får **SIS**-märkas efter tillstånd av Sveriges Standardiseringskommission.

6 Beteckning

Vid beställning skall beteckningen kompletteras med eventuellt krav på ytbehandling.

Beteckning: Grenrör SMS 1163 — Material

Exempel: Grenrör SMS 1163 — Al 42 44-04

Tillhörande standard m m

| | |
|----------------------|--------------|
| SMS 324, reg 64.10 | SIS 14 42 12 |
| SMS 1000, reg 74.10 | SIS 14 42 44 |
| SMS 1157, reg 610.34 | SIS 14 42 47 |
| SMS 1165, reg 610.91 | SIS 14 51 44 |
| SMS 1180, reg 610.55 | SIS 14 51 70 |
| SMS 1236, reg 72.103 | IVA K 642 |
| SMS 1249, reg 14.136 | IVA K 3416 |
| SMS 1251, reg 72.11 | IVA K 3423 |
| SMS 1259, reg 64.558 | |