



SIS - Standardiseringskommissionen i Sverige

**SVENSK STANDARD SS 83 40 05**

Handläggande organ

Fastställt

Utgåva

Sida

**BST, BYGGSTANDARDISERINGEN**

1994-11-25

2

1 (3)

SIS FASTSTÄLLER OCH UTGER SVENSK STANDARD SAMT SÄLJER NATIONELLA OCH INTERNATIONELLA STANDARDPUBLIKATIONER ©

## Inredning — Grundläggande mått

*Furnishing and fittings — Coordinating sizes*

### 1 Omfattning

I denna standard ges grundläggande mått för fast monterad eller fristående inredning för alla slag av byggnader, såsom bostäder, skolor, förskolor, fritidshem och sjukvårdsbyggnader.

Standarden är baserad på SS 05 01 01, Modulkoordinering – Principer och regler, och SIS 05 01 17, Modulsamordning – Inredning.

I annan standard ges preferensmått för olika användningsområden, tillverkningsmått och toleranser, kvalitetskrav m m.

Jämfört med utgåva 1 har en ny mening tillkommit i 2.1 beträffande väggskåpens djup.

### 2 Grundläggande mått

Mått uttryckta i M är modulmått:  $1/2 M = 50$  mm,  $1 M = 100$  mm. De angivna måtten skall inrymma bänkskiveelement, luckor och lådor. Endast handtag tillåts gå utanför.

#### 2.1 Djup

2 M, 3 M,  $4\frac{1}{2} M$  och 6 M.

Väggskåp med djupbeteckning 3 M får ha ett verkligt djup upptill  $3\frac{1}{2} M$ .

#### 2.2 Höjd

Se figur 2.

##### 2.2.1 Stommar

5 M, 7 M,  $8\frac{1}{2} M$ ,  $19\frac{1}{2} M$  och 21 M.

##### 2.2.2 Underreden

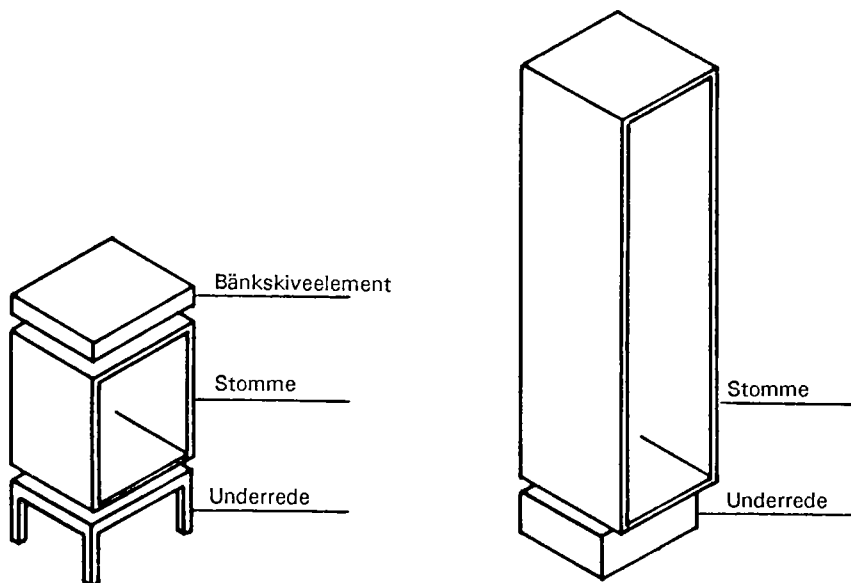
$1/2 M$ , 1 M,  $1\frac{1}{2} M$ , 2 M,  $2\frac{1}{2} M$  och 5 M (sockel, hjul, ben e d)

##### 2.2.3 Bänkskiveelement

$1/2 M$  och 1 M

#### 2.3 Bredd

Multiplar av basmodulen M ( $n \times M$ )



Figur 1 — Underrede, stomme, bänkskiveelement

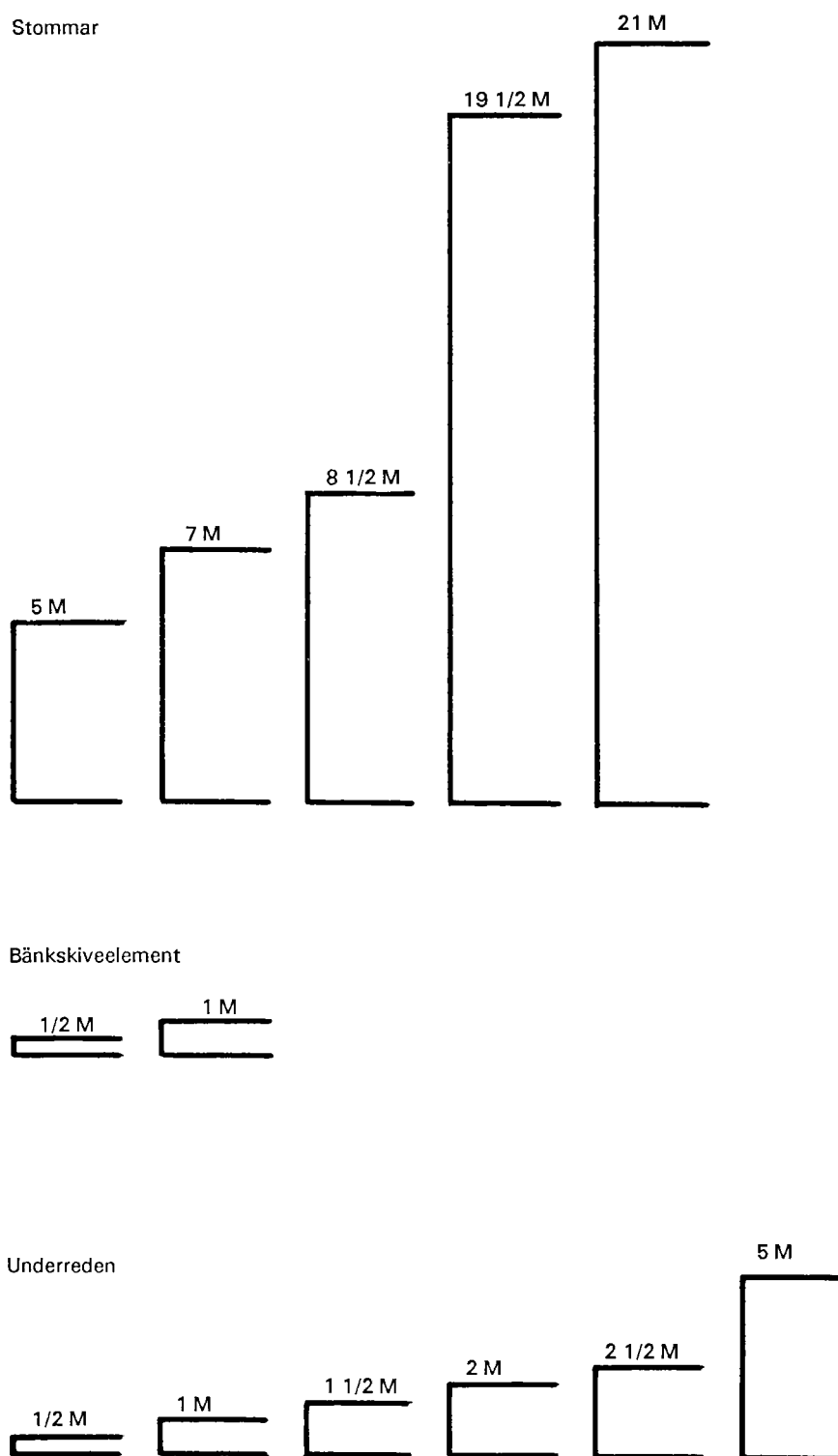
UDK 398.6:69

Standarder kan beställas hos SIS som även lämnar allmänna upplysningar om svensk och utländsk standard.  
Postadress: SIS, Box 3295, 103 66 STOCKHOLM  
Telefon: 08 - 613 52 00. Telefax: 08 - 411 70 35

Upplýsingar om sakinhållet i standarden lämnas av BST.  
Telefon: 08 - 23 72 50. Telefax: 08 - 20 89 93.

Prisgrupp F

Tryckt i januari 1995

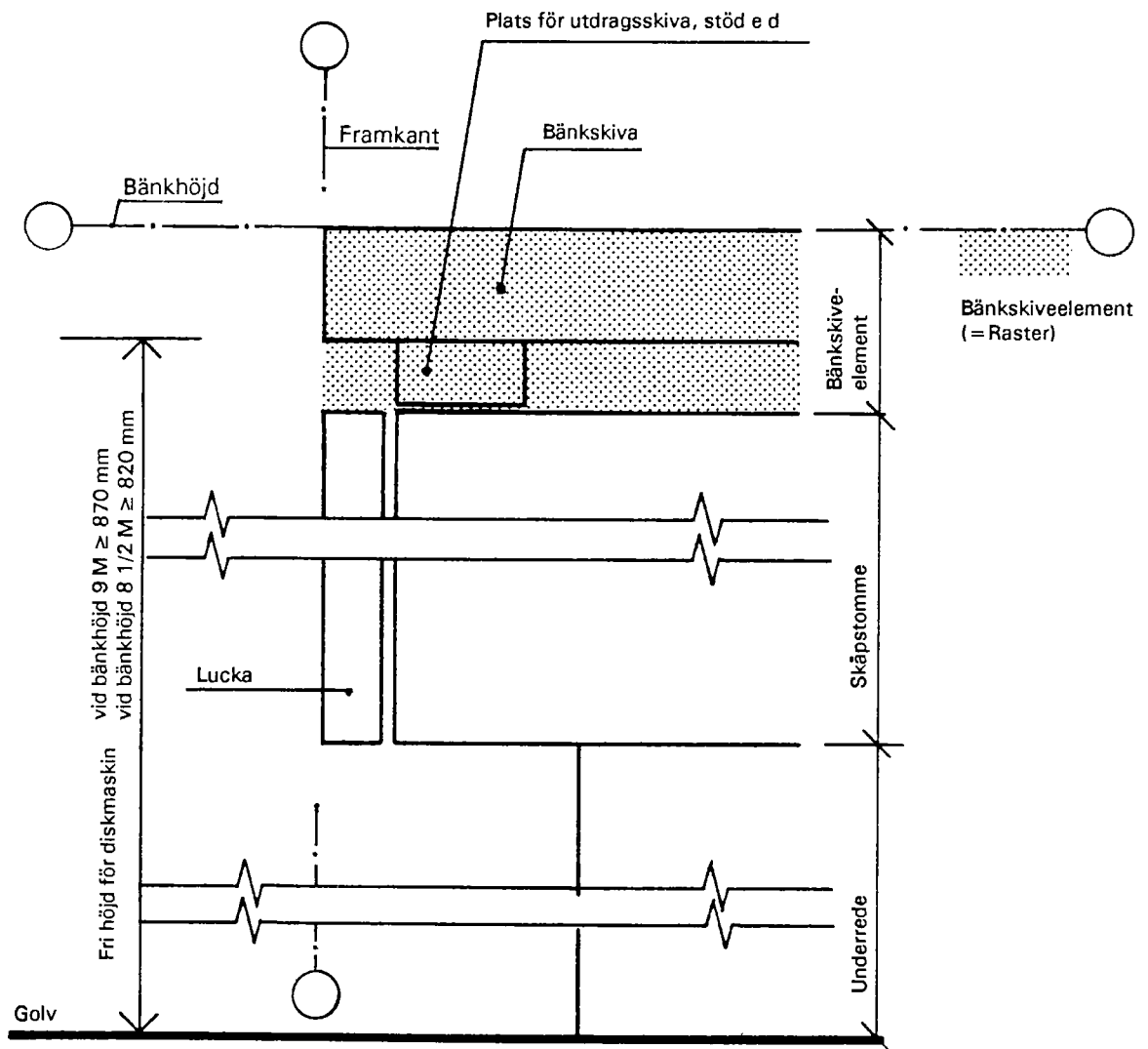


Figur 2 – Höjdmått

## Kommentar

De i avsnitt 2.2 och figur 2 angivna höjdmåtten kan betraktas som zoner (planeringsmått), vilka kan kombineras på olika sätt. De styr också luckformaten.

Med stomme avses skåpstomme med eller utan tak. Bänkskiveelementet innehåller bänkskiva max 30 mm. Måttet 1/2 M medger inmontering av utdragskiva. Måttet 1 M medger inmontering av grund låda, öppet fack, eller möjlighet att montera stödhandtag, manöverorgan för apparater, blandare e d.



Figur 3 — Bänkskiveelement