



SIS - Standardiseringskommissionen i Sverige

Handläggande organ

BST, BYGGSTANDARDISERINGEN**SVENSK STANDARD SS-EN 382-1**

Fastställt

1993-09-30

Utgåva

1

Sida

1 (1 + 5 + 5)

SIS FASTSTÄLLER OCH UTGER SVENSK STANDARD SAMT SÄLJER NATIONELLA OCH INTERNATIONELLA STANDARDPUBLIKATIONER ©

Träfiberskivor — Ytabsorption — Del 1: Provningsmetod för torrtilverkad skivor

*Fibreboards — Determination of surface absorption —
Part 1: Test method for dry process fibreboards*

Europastandarden EN 382-1:1993 gäller som svensk standard. Detta dokument innehåller de engelska och svenska språkversionerna av EN 382-1:1993.

Vid tryckningen har de två versionerna lagts sida mot sida. Varje uppslag har numrerats som en sida.

*Nationell information*¹⁾:

Ytabsorptionen hos torrtilverkad träfiberskivor bestäms i EN 382-1 genom mätning av hur långt spår 1 ml toluen lämnar efter sig då det ur en pipett släpps ut mot en lutande provkropp.

Normativa referenser är EN 324-1 som bara utnyttjas för en hänvisning till ett stålmätband, EN 326-1 för provuttagning etc samt ISO 835-2 gällande krav på pipetten.

Europastandarderna inom CEN/TC 112 utvecklas kontinuerligt. Rättelser, ändringar och tillägg kan ges i form av ”corrigenda” eller ”amendments”. Undersök därför om sådana har gjorts.

1) Synpunkter på värdet av denna information emotses tacksamt av BST. Informationen ges tills vidare på prov.

EUROPEAN STANDARD
NORME EUROPÉENNE
EUROPÄISCHE NORM

EN 382-1

February 1993

UDC 674.03.674.815:620.179:111.5

Descriptors: Fibreboards, surface absorption, test method, dry process

English version

Fibreboards — Determination of surface absorption — Part 1 : Test method for dry process fibreboards

Panneaux de fibres de bois — Détermination
de l'absorption de surface
Partie 1 : Méthode d'essai pour panneaux de
fibres obtenus par procédé à sec

Faserplatten — Bestimmung der
Oberflächen-Absorption
Teil 1 : Prüfmethode für Faserplatten nach
dem Trockenverfahren

This European Standard was approved by CEN on 1992-12-15. CEN members are bound to comply with the CEN/CENELEC Internal Regulations which stipulate the conditions for giving this European Standard the status of a national standard without any alteration.

Up-to-date lists and bibliographical references concerning such national standards may be obtained on application to the Central Secretariat or to any CEN member.

This European Standard exists in three official versions (English, French, German). A version in any other language made by translation under the responsibility of a CEN member into its own language and notified to the Central Secretariat has the same status as the official versions.

CEN members are the national standards bodies of Austria, Belgium, Denmark, Finland, France, Germany, Greece, Iceland, Ireland, Italy, Luxembourg, Netherlands, Norway, Portugal, Spain, Sweden, Switzerland and United Kingdom.

CEN

European Committee for Standardization
Comité Européen de Normalisation
Europäisches Komitee für Normung

Central Secretariat: rue de Stassart 36, B-1050 Brussels

EUROPASTANDARD
 EUROPEAN STANDARD
 NORME EUROPÉENNE
 EUROPÄISCHE NORM

EN 382-1

Februari 1993

UDK 674.03:674.815:620.179.111.5

Nyckelord: Träfiberskivor, provningsmetoder, ytabsorption, torrtilverkad

Svensk version

**Träfiberskivor — Ytabsorption —
 Del 1: Provningsmetod för torrtilverkade skivor**

Panneaux de fibres de bois —
 Détermination de l'absorption
 de surface — Partie 1: Méthode
 d'essai pour panneaux de fibres
 obtenus par procédé à sec

Fibreboards — Determination of
 surface absorption — Part 1: Test
 method for dry process
 fibreboards

Faserplatten — Bestimmung der
 Oberflächen-Absorption —
 Teil 1: Prüfmethode für
 Faserplatten nach dem
 Trockenverfahren

Denna standard är den svenska versionen av europastandarden EN 382-1. För översättningen svarar SIS.

Denna europastandard antogs av CEN 1992-12-15. CENs medlemmar är förpliktade att följa kraven i CENs regler som anger att denna europastandard i oförändrat skick skall utges som nationell standard.

Aktuella förteckningar och bibliografiska referenser rörande sådana nationella standarder kan på begäran erhållas från CENs centralsekretariat eller från någon av CENs medlemmar.

Denna europastandard finns i tre officiella versioner; engelsk, fransk och tysk. En version på ett annat språk, översatt under ansvar av en CEN-medlem till det egna språket och anmäld till CENs centralsekretariat har samma status som de officiella versionerna.

CENs medlemmar är de nationella standardiseringsorganen i Belgien, Danmark, Finland, Frankrike, Grekland, Irland, Island, Italien, Luxemburg, Nederländerna, Norge, Portugal, Schweiz, Spanien, Storbritannien, Sverige, Tyskland och Österrike.

CEN

European Committee for Standardization
 Comité Européen de Normalisation
 Europäisches Komitee für Normung

Central Secretariat: rue de Stassart 36, B-1050 Brussels

Foreword

This European Standard was prepared by Working Group 3 'Fibreboards' (Secretariat: Italy) of Technical Committee CEN/TC 112 'Wood-based panels' (Secretariat: Germany).

This standard is one of a series specifying methods of test for determining the properties of fibreboards.

No existing European Standard is superseded.

This European Standard shall be given the status of national standard, either by publication of an identical text or by endorsement, at the latest by August 1993, and conflicting national standards shall be withdrawn at the latest by December 1994.

In accordance with the Common CEN/CENELEC Rules, the following countries are bound to implement this European Standard:

Austria, Belgium, Denmark, Finland, France, Germany, Greece, Iceland, Ireland, Italy, Luxembourg, Netherlands, Norway, Portugal, Spain, Sweden, Switzerland and United Kingdom.

Contents

	Page
1 Scope	3
2 Normative references	3
3 Principle	3
4 Apparatus	3
5 Test pieces	3
6 Procedure	4
7 Expression of results	4
8 Test report	4
Annex A (informative) Bibliography	5

Förord

Denna europeiska standard har utarbetats inom arbetsgruppen WG 3 "Fibreboards" (sekretariat Italien) i CEN:s Tekniska Kommitté CEN/TC 112 "Wood-based panels" (tyskt sekretariat).

Standarden är en i en serie av standarder för bestämning av egenskaper hos träfiberskivor.

Nationell standard identisk med denna europastandard skall publiceras senast augusti 1993. Motstridig nationell standard skall dras in senast december 1994.

Enligt CEN/CENELECs regler är följande länder förpliktigade att implementera denna europastandard: Belgien, Danmark, Finland, Frankrike, Grekland, Irland, Island, Italien, Luxemburg, Nederländerna, Norge, Portugal, Schweiz, Spanien, Storbritannien, Sverige, Tyskland och Österrike.

Innehåll

	Sid
1 Omfattning	3
2 Normativa referenser	3
3 Princip	3
4 Materiel	3
5 Provkroppar	3
6 Metod	4
7 Resultat	4
8 Provningsrapport	4
Bilaga A (informativ) Bibliografi	5

1 Scope

This European Standard specifies a method of determining the surface absorption of dry process fibreboards.

2 Normative references

This European Standard incorporates by dated or undated reference, provisions from other publications. These normative references are cited at the appropriate places in the text and the publications are listed hereafter. For dated references, subsequent amendments to or revisions of any of these publications apply to this European Standard only when incorporated in it by amendment or revision. For undated references the latest edition of the publication referred to applies.

- EN 324-1 *Wood-based panels
Determination of dimensions of boards*
Part 1 : *Determination of thickness, width and length*
- EN 326-1 *Wood-based panels
Sampling, cutting and inspection*
Part 1 : *Sampling and cutting of test pieces and expression of test results¹⁾*
- ISO 835-2 *Laboratory glassware —
Graduated pipettes*
Part 2 : *Pipettes for which no waiting time is specified*

3 Principle

The surface absorption of dry process fibreboards is determined by letting a drop of toluene run down the surface of a test piece and measuring the length of the stain.

4 Apparatus

4.1 Support

Support against which the test pieces can be leaned at an angle of $(60 \pm 5)^\circ$ (figure 1).

4.2 Graduated pipette

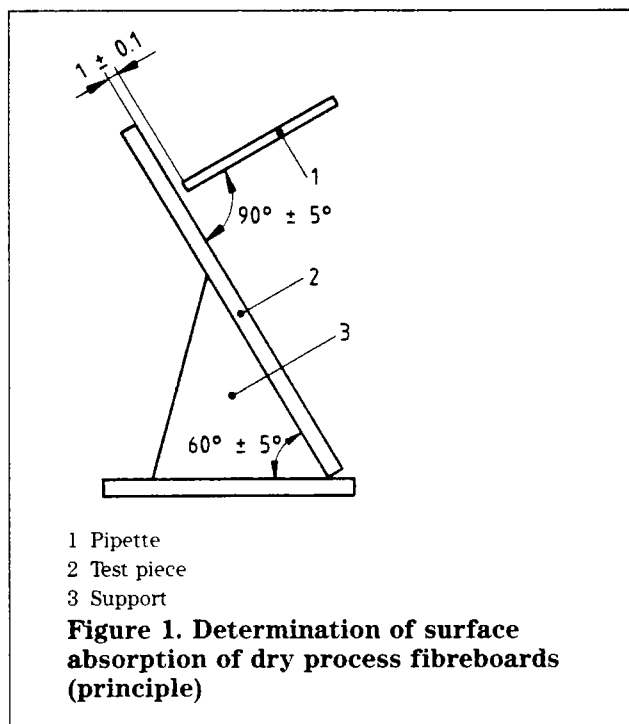
Class A type 2 graduated pipette according to ISO 835-2 with a nominal capacity of 2 ml, and a rigid fixture to position the pipette.

4.3 Toluene

Toluene of analytical grade.

4.4 Measuring tape

Measuring tape, according to EN 324-1.



5 Test pieces

5.1 Sampling

Sampling and cutting of the test pieces shall be carried out according to EN 326-1. From each board three test pieces shall be taken.

5.2 Dimensions

The dimensions of the test pieces are (300 ± 2) mm \times (100 ± 2) mm \times board thickness. The longer dimension shall be in the direction of sanding.

5.3 Conditioning

The test pieces shall be conditioned to constant mass in an atmosphere with a mean relative humidity of (65 ± 5) % and a temperature of (20 ± 2) °C. Constant mass is considered to be reached when the results of two successive weighing operations, carried out at an interval of 24 h, do not differ by more than 0,1 % of the mass of the test piece.

¹⁾ At present at the draft stage