



SIS - Standardiseringskommissionen i Sverige

Handläggande organ

**BST, BYGGSTANDARDISERINGEN****SVENSK STANDARD SS-EN 325**

Fastställd

1993-09-30

Utgåva

1

Sida

1 (1 + 4 + 4)

SIS FASTSTÄLLER OCH UTGER SVENSK STANDARD SAMT SÄLJER NATIONELLA OCH INTERNATIONELLA STANDARDPUBLIKATIONER ©

**Träbaserade skivor — Provkroppars mått — Mätning***Wood-based panels — Determination of dimensions of testpieces*

Europastandarden EN 325:1993 gäller som svensk standard. Detta dokument innehåller de engelska och svenska språkversionerna av EN 325:1993.

Vid tryckningen har de två versionerna lagts sida mot sida. Varje uppslag har numrerats som en sida.

SS-EN 325 kommer vad gäller provkropparnas dimension att ersätta SS 27 02 20, Byggskivor – Allmänna provningsbestämmelser.

*Nationell information*<sup>1)</sup>:

EN 325 anger en metod att bestämma tjocklek, längd och bredd hos provkroppar från träbaserade skivor. Tjockleken bestäms med en mikrometer eller liknande med flata cirkulära mätytor. Längd och bredd bestäms med ett skjutmått. Provkropparnas avsedda mått framgår av respektive provnings- eller kravstandard.

Normativ referens är EN 326-1 för provuttagning etc.

Europastandarderna inom CEN/TC 112 utvecklas kontinuerligt. Rättelser, ändringar och tillägg kan ges i form av "corrigenda" eller "amendments". Undersök därför om sådana har gjorts.

1) Synpunkter på värdet av denna information emottas tacksamt av BST. Informationen ges tills vidare på prov.

EUROPEAN STANDARD  
NORME EUROPÉENNE  
EUROPÄISCHE NORM

EN 325

February 1993

---

UDC 674.815:620.1

Descriptors: Wooden boards, fibreboard, particleboard, plywood, OSB, cement-bonded particleboard, test method, dimensions of the test piece, test piece, thickness, length, width

English version

## Wood-based panels — Determination of dimensions of test pieces

Panneaux à base de bois — Holzwerkstoffe —  
Détermination des dimensions des éprouvettes Bestimmung der Maße der Prüfkörper

This European Standard was approved by CEN on 1992-12-15. CEN members are bound to comply with the CEN/CENELEC Internal Regulations which stipulate the conditions for giving this European Standard the status of a national standard without any alteration.

Up-to-date lists and bibliographical references concerning such national standards may be obtained on application to the Central Secretariat or to any CEN member.

This European Standard exists in three official versions (English, French, German). A version in any other language made by translation under the responsibility of a CEN member into its own language and notified to the Central Secretariat has the same status as the official versions.

CEN members are the national standards bodies of Austria, Belgium, Denmark, Finland, France, Germany, Greece, Iceland, Ireland, Italy, Luxembourg, Netherlands, Norway, Portugal, Spain, Sweden, Switzerland and United Kingdom.

**CEN**

European Committee for Standardization  
Comité Européen de Normalisation  
Europäisches Komitee für Normung

Central Secretariat: rue de Stassart 36, B-1050 Brussels

EUROPASTANDARD  
 EUROPEAN STANDARD  
 NORME EUROPÉENNE  
 EUROPÄISCHE NORM

**EN 325**

Februari 1993

UDK 674.815:620.1

Nyckelord: Träbaserade skivor, spånskivor, strimlespånskivor (OSB), cementbundna spånskivor, plywood, träfiberskivor, provningsmetoder, mått på provkropp, provkropp, tjocklek, bredd, längd

Svensk version

**Träbaserade skivor — Provkroppars mått —  
 Mätning**

Panneaux à base de bois —  
 Détermination des dimensions  
 des éprouvettes

Wood-based panels —  
 Determination of dimensions of  
 testpieces

Holzwerkstoffe — Bestimmung  
 der Maße der Prüfkörper

Denna standard är den svenska versionen av europastandarden EN 325. För översättningen svarar SIS.

Denna europastandard antogs av CEN 1992-12-15. CENs medlemmar är förpliktade att följa kraven i CENs regler som anger att denna europastandard i oförändrat skick skall utges som nationell standard.

Aktuella förteckningar och bibliografiska referenser rörande sådana nationella standarder kan på begäran erhållas från CENs centralsekretariat eller från någon av CENs medlemmar.

Denna europastandard finns i tre officiella versioner; engelsk, fransk och tysk. En version på ett annat språk, översatt under ansvar av en CEN-medlem till det egna språket och anmäld till CENs centralsekretariat har samma status som de officiella versionerna.

CENs medlemmar är de nationella standardiseringsorganen i Belgien, Danmark, Finland, Frankrike, Grekland, Irland, Island, Italien, Luxemburg, Nederländerna, Norge, Portugal, Schweiz, Spanien, Storbritannien, Sverige, Tyskland och Österrike.

**CEN**

European Committee for Standardization  
 Comité Européen de Normalisation  
 Europäisches Komitee für Normung

Central Secretariat: rue de Stassart 36, B-1050 Brussels

## Foreword

This European Standard was prepared by Working Group 4 'Common test methods' (Secretariat: United Kingdom) of Technical Committee CEN/TC 112 'Wood-based panels' (Secretariat: Germany).

The text is based on ISO 9424 : 1989 which has been elaborated with European participation.

This standard is one of a series of standards specifying methods of test for determining dimensions and properties of wood-based panels.

No existing European Standard is superseded.

This European Standard shall be given the status of a national standard, either by publication of an identical text or by endorsement, at the latest by August 1993, and conflicting national standards shall be withdrawn at the latest by December 1994.

In accordance with the Common CEN/CENELEC Rules the following countries are bound to implement this European Standard: Austria, Belgium, Denmark, Finland, France, Germany, Greece, Iceland, Ireland, Italy, Luxembourg, Netherlands, Norway, Portugal, Spain, Sweden, Switzerland and United Kingdom.

## Contents

	Page
<b>1</b> Scope	3
<b>2</b> Normative references	3
<b>3</b> Principle	3
<b>4</b> Apparatus	3
<b>5</b> Test pieces	3
<b>6</b> Procedure	3
<b>7</b> Test report	3
Annex A (informative) Bibliography	4

**Förord**

Denna europeiska standard har utarbetats inom arbetsgruppen WG 4 "Common test methods" (sekretariat Storbritannien) i CEN:s Tekniska Kommitté CEN/TC 112 "Wood-based panels" (tyskt sekretariat).

Texten grundar sig på ISO 9424:1989 som har utarbetats med europeisk medverkan.

Denna standard är en i en serie metoder för mätning av mått och egenskaper hos träbaserade skivor. Den ersätter ingen gällande europastandard.

Nationell standard identisk med denna europastandard skall publiceras senast augusti 1993. Motstridig nationell standard skall dras in senast december 1994.

Enligt CEN/CENELECs regler är följande länder förpliktigade att implementera denna europastandard: Belgien, Danmark, Finland, Frankrike, Grekland, Irland, Island, Italien, Luxemburg, Nederländerna, Norge, Portugal, Schweiz, Spanien, Storbritannien, Sverige, Tyskland och Österrike.

**Innehåll**

	Sid
1 Omfattning	3
2 Normativa referenser	3
3 Princip	3
4 Materiel	3
5 Provkroppar	3
6 Metod	3
7 Provningsrapport	3
Bilaga A (informativ) Bibliografi	4

## 1 Scope

This European Standard specifies a method for measuring the thickness, length and width of test pieces of wood-based panels.

## 2 Normative references

This European Standard incorporates by dated or undated reference, provisions from other publications. These normative references are cited at the appropriate places in the text and the publications are listed hereafter. For dated references, subsequent amendments to or revisions of any of these publications apply to this European Standard, only when incorporated in it by amendment or revision. For undated references the latest edition of the publication referred to applies.

EN 326-1 *Wood-based panels — Sampling, cutting and inspection*  
Part 1: *Sampling and cutting of test pieces and expression of test results*<sup>1)</sup>

## 3 Principle

The length and width of test piece are determined by linear measurement.

## 4 Apparatus

### 4.1 Instrument for thickness measurement

*Micrometer; or similar measuring instrument, having flat and parallel circular measuring surfaces of  $(16 \pm 1)$  mm diameter and an operation force of  $(4 \pm 1)$  N. The graduation of the apparatus shall allow reading to 0,01 mm.*

### 4.2 Instrument for length and width measurement

*Sliding caliper; or any other instrument with measuring surfaces of at least 5 mm width, graduated to allow a reading to 0,1 mm.*

## 5 Test pieces

### 5.1 Sampling and cutting

Carry out the sampling and cutting in accordance with EN 326-1.

### 5.2 Dimensions

The dimensions of the test pieces shall be in accordance with those specified in the relevant test method.

### 5.3 Conditioning

The test pieces shall be conditioned to constant mass in an atmosphere with a relative humidity of  $(65 \pm 5)$  % and a temperature of  $(20 \pm 2)$  °C. Constant mass is considered to be reached when the results of two successive weighing operations, carried out at an interval of 24 h, do not differ by more than 0,1 % of the mass of the test piece.

## 6 Procedure

### 6.1 Measuring points

The number and positions of the measuring points shall be in accordance with the relevant European Standard for test methods.

### 6.2 Thickness measurement

Apply the measuring surfaces of the instrument slowly to the test piece. Measure the thickness to 0,01 mm.

### 6.3 Length and width measurement

For measuring the length and width, apply the jaw of the sliding caliper slowly and without excessive pressure to the test piece, at an angle of approximately 45° to the plane of the test piece (see figure 1).

Measure the length and width to 0,1 mm.

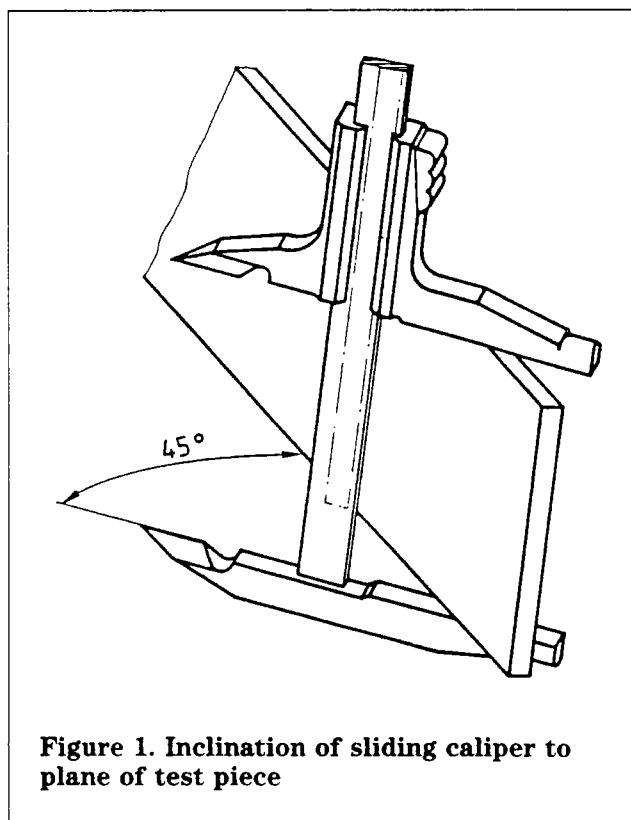


Figure 1. Inclination of sliding caliper to plane of test piece

## 7 Test report

As described in EN 326-1.

<sup>1)</sup>At present at the draft stage.