



SIS - Standardiseringskommissionen i Sverige

SVENSK STANDARD SS 2645

Handläggande organ

SMS, SVERIGES MEKANSTANDARDISERING

Fastställt

1992-04-22

Utgåva

1

Side

1 (5)

Registrering

SMS reg 242.33

SIS FASTSTÄLLER OCH UTGER SVENSK STANDARD SAMT SÄLJER NATIONELLA OCH INTERNATIONELLA STANDARDPUBLIKATIONER ©

Luftbehandlingsinstallationer – Rensluckor för ventilationskanaler

Air conditioning plants –

Inspection panels for ventilation ducts

Innehåll

Orientering

- 1 Omfattning
- 2 Referenser
- 3 Mått
 - 3.1 Cirkulära luckor
 - 3.2 Rektangulära luckor
- 4 Utförande
- 5 Placering på rektangulära kanaler
- 6 Val av rensluckor
- 7 Arbetsbetingelser

Orientering

I Boverkets Nybyggnadsregler, ändringar (BFS 1991:38, NR 3) föreskrivs att till- och frånluftskanaler skall förläggas så att de är åtkomliga för rensning. Detta innebär bl a att kanalsystemet skall förses med rensluckor utformade och placerade så att en effektiv rensning kan utföras.

1 Omfattning

Denna standard anger nominella mått hos rensluckor av de vanligast förekommande typerna. I standarden beskrivs också utförande i övrigt samt regler för val av rensluckor.

2 Referenser

I standarden nämns följande dokument, som emellertid inte innehåller några krav för denna standard.

SS 400, utg 2 (SMS reg 9.50), Renardserier

Boverkets föreskrifter om ändring av verkets nybyggnadsregler BFS 1991:38, NR 3

3 Mått

Angivna mått är nominella mått motsvarande de nominella måtten hos den öppning i kanalen där rensluckan monteras.

3.1 Cirkulära luckor

Tabell 1

Nominell diameter d , mm
100, 125, 160, 200, 250, 315, 400

Cirkulära luckor, avsedda att användas för rektangulära kanaler, anbringas i en stös som monteras mot kanalsidan. Alla diametrar större än 400 mm, som kan vara nödvändiga, skall väljas ur serie R 10 enligt SS 400.

3.2 Rektangulära luckor

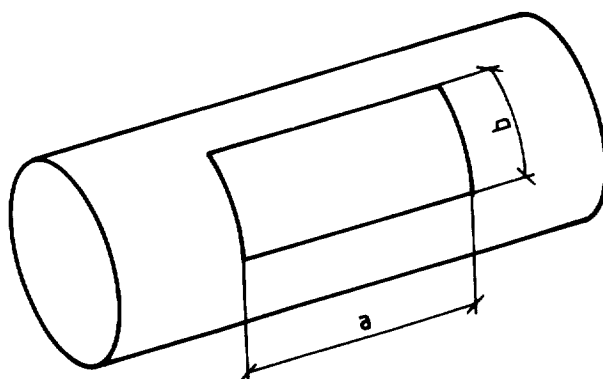
3.2.1 Luckor med plan yta för montering i rektangulära kanaler

Tabell 2

Nominella mått ¹⁾ (öppningens dimensioner) mm					
Minsta sida <i>b</i>	Största sida, <i>a</i>				
	250	300	350	400	600
150	x	x	x		
200	x	x	x	x	
250	x	x	x	x	
300		x	x	x	x
350			x	x	
400				x	x

1) Fet stil anger rekommenderad storlek.

3.2.2 Luckor med välvd yta för montering i cirkulära kanaler



Figur 1 – Rensluckor med välvd yta, nominella mått

Tabell 3

Kanaldiameter mm	Nominella mått ¹⁾ , <i>a</i> x <i>b</i> , mm
100 – 125	400 x 80
160	400 x 150
200 – 400	400 x 200
500 – 1 250	500 x 400

1) Det första måttet betecknar mått i kanalens
längdriktning. *b* avser måttet längs periferin

Luckans krökningsradie anpassas till motsvarande kanaldiameter.

4 Utförande

Renslucka skall

- vara utförd i lägst samma brandtekniska klass som den kanal på vilken den är placerad
- för anslutning till brandisolerad kanal vara utförd med stos motsvarande isoleringens tjocklek
- vara utförd i lägst samma täthetsklass som det kanalsystem i vilket den är placerad
- vara försedd med handtag och i förekommande fall med fäste för renslina
- vara lätt öppningsbar med vingskruv eller enkla handverktyg
- till kanal som är avsedd att invändigt beträdas vara öppningsbar från insidan utan hjälp av nyckel eller verktyg
- ha gångjärn eller motsvarande om den väger mer än 15 kg och är placerad mer än 2 m över golv eller arbetsplan
- utföras så att den inte förorsakar personskada.

5 Placering på rektangulära kanaler

Renslucka placeras

- enligt figur 2 för kanalsystem avsedda att torrensas
- enligt figur 3 för kanalsystem avsedda att tvättas.

Vid luckplacering enligt figur 2 skall

- cirkulär luckas diameter d väljas så att den är minst 30 mm mindre än kanalsidans bredd
- rektangulär luckas bredd b väljas så att den är minst 50 mm mindre än kanalsidans bredd.

Vid luckplacering enligt figur 3 skall

- cirkulär luckas diameter d väljas så att den är minst 65 mm mindre än kanalsidans bredd
- rektangulär luckas bredd b väljas så att den är minst 75 mm mindre än kanalsidans bredd.

Angivna mått avser nominella mått hos den öppning i kanalen där rensluckan monteras.